

INNERDÖRRAR - GAMMAL STANDARD



clever-line

Historik

Fram till 1962 var standarden på innerdörrar olika beroende på leverantör. 1962 - 1972 producerades i Sverige det vi nu kallar "gammal standard". 1972 fick vi den standard på innerdörrar som levereras idag.

Mått

Dörrar i gammal standard är 25 mm lägre än dagens standard, men breddmått och tjockleken är samma som vi har idag.

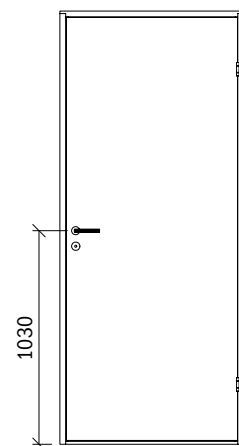
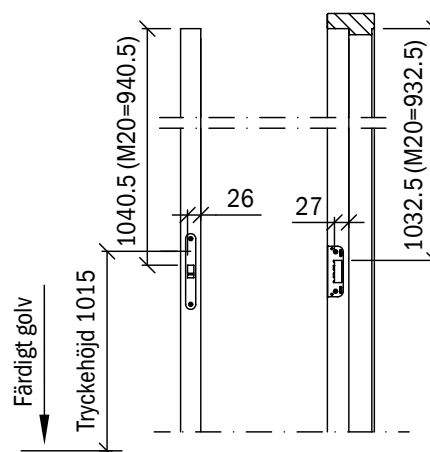
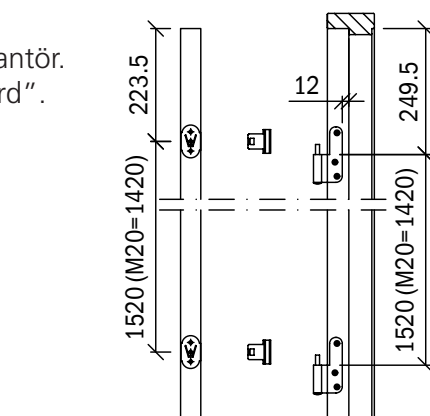
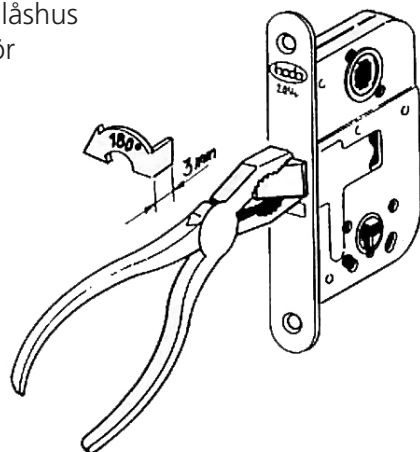
Modul	Karmyttermått		Öppningsmått		Dörrbladsmått		Dörr-tjocklek
	Bredd	Höjd	V/90	V/180	Bredd	Höjd	
7x21	690	2065	568	606	625	2015	40
8x21	790	2065	668	706	725	2015	40
9x21	890	2065	768	806	825	2015	40
10x21	990	2065	868	906	925	2015	40
13x21	1290	2065	1130	1206	825+398	2015	40
15x21	1490	2065	1330	1406	825+598	2015	40

Höjd modul 20 = dörrbladshöjd 1915 mm.

Beslagning

Dörrar i gammal standard hade tappgångjärn och inte snap-in gångjärn som vi har idag. Därför har vi tagit fram ett mellan-gångjärn som monteras på den befintliga karmen, vilket gör det möjligt att leverera dörrar i gammal standard med snap-in gångjärn. Dörren kan då monteras både som vänster- eller högerhängd och låset har en vändbar kolv som kan anpassas enkelt genom att fallkolven dras ut och vrids 180 grader.

Figuren nedan visar låshus med fallkolv vänd för vänsterhängd dörr.



BYT INNERDÖRR SJÄLV

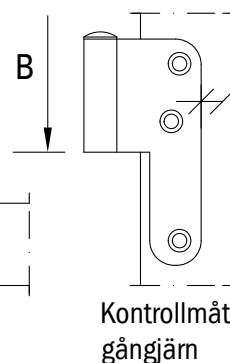
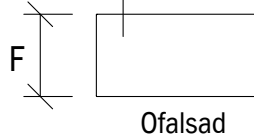
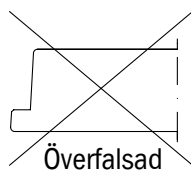
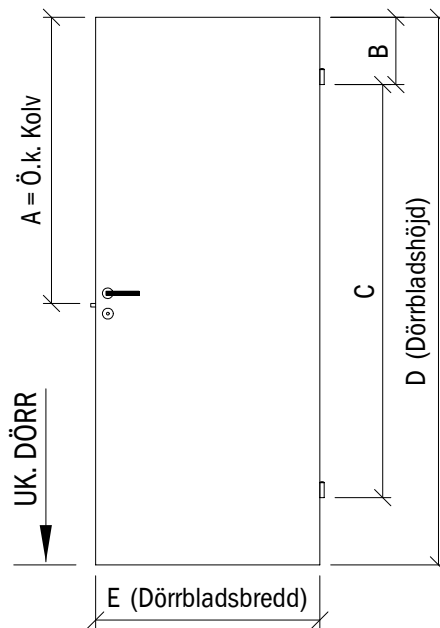
Checklista för dörr i gammal standard

Kontrollera om dörrbladet är ofalsat eller överfalsat. Har dörrbladet en överfalsad kant är dörrbladsbyte ej möjligt. Kontrollera enligt tabellen till nedan.

Är dörren vänster- eller högerhängd?

Stå vänd mot dörren på den sida där gångjärnen syns. Sitter gångjärnen till höger så är dörren högerhängd. Sitter de till vänster så är dörren högerdaktligen vänsterhängd. Om du ändå känner dig osäker på dörrmått eller har frågor; fyll i checklistan och ta med den till butiken så hjälper personalen dig till rätta.

Mått	Skall vara		Min dörr är:
	M20	M21	
A	940,5	1040,5	
B	248	248	
C	1420	1520	
D	1915	2015	
E	625, 725 osv	625, 725 osv	
F	38-40	38-40	
G	10,5	10,5	



Du får en mätlinjal hos din återförsäljare

För att kontrollera om du har en dörr i gammal eller ny standard, använder du JELD-WEN-linjalerna som du får gratis hos din återförsäljare.

JELD-WEN Sverige AB
Box 11
561 23 HUSKVARNA
www.swedoor.se

SWEDOOR JW