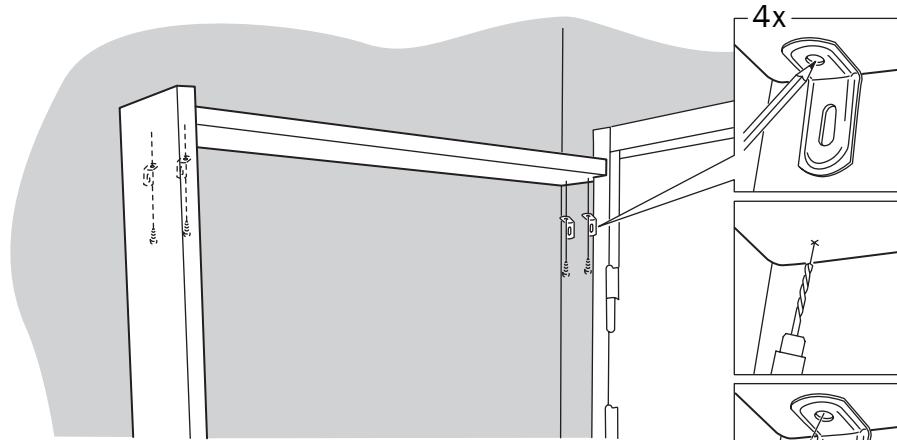


# Monteringsanvisning

200804

JELD-WEN Sverige AB  
Box 211  
561 23 Huskvarna  
Tel. 036-396200  
Fax. 036-396220

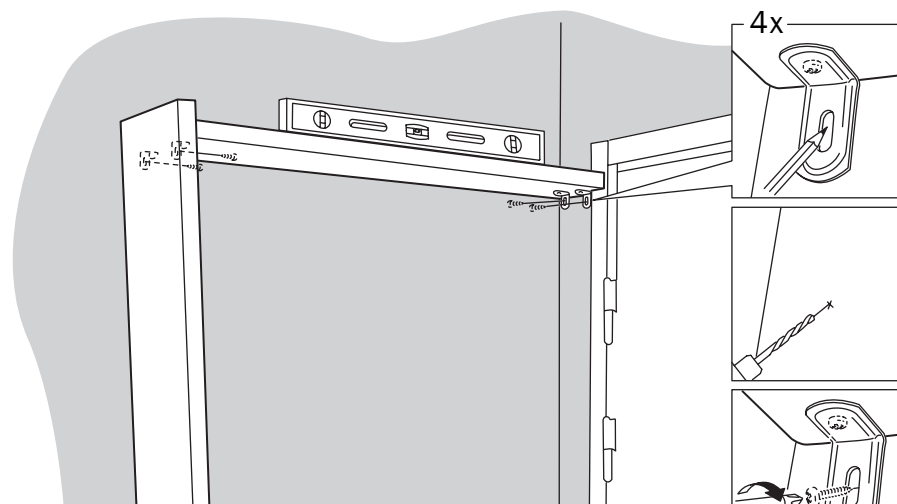
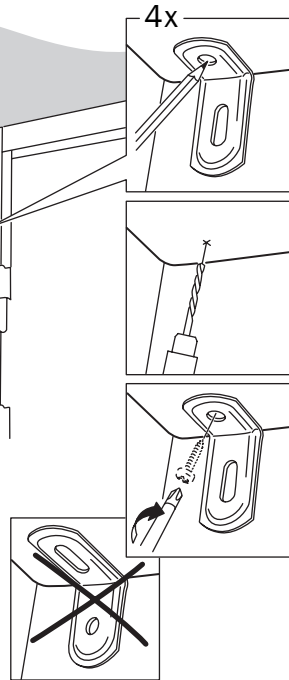
Garderobskarm



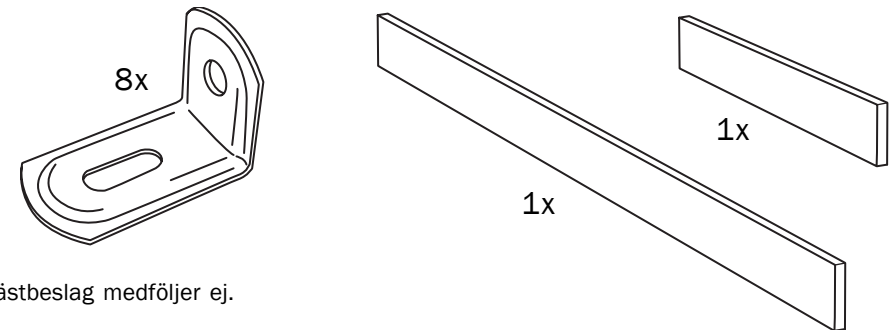
7. Markera var vinkelbeslagen ska sitta i överstycket.

### Tips!

Vänd överstycket upp och ner på golvet, borra och montera fast vinkelbeslagen.

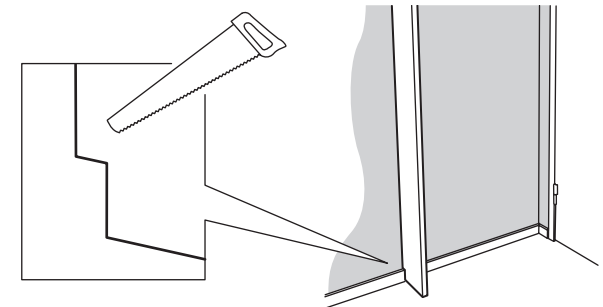


8. Montera överstycket på önskad höjd. Använd vattenpass för att få hyllplanet i våg.

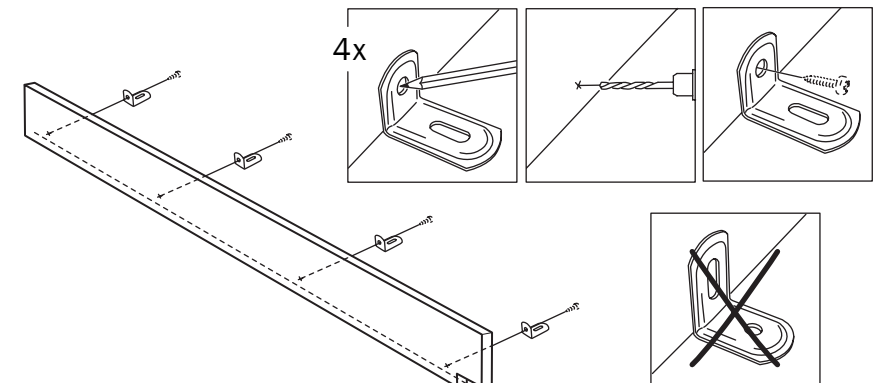


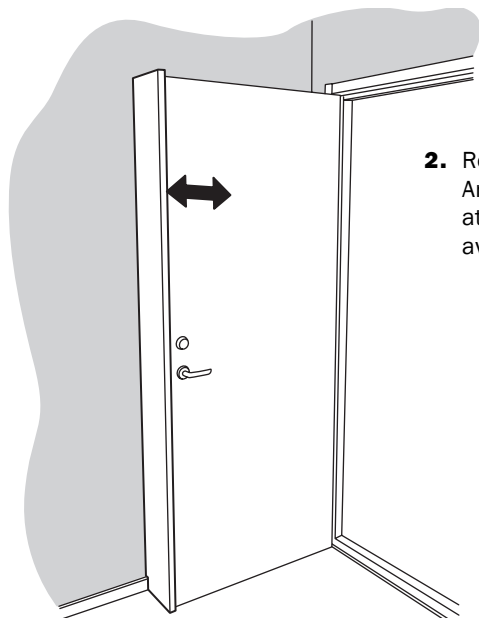
Fästbeslag medföljer ej.

Profilsåga sidostycket vid behov.

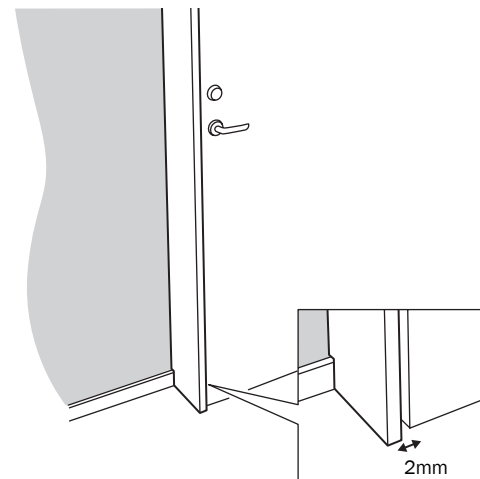


1.

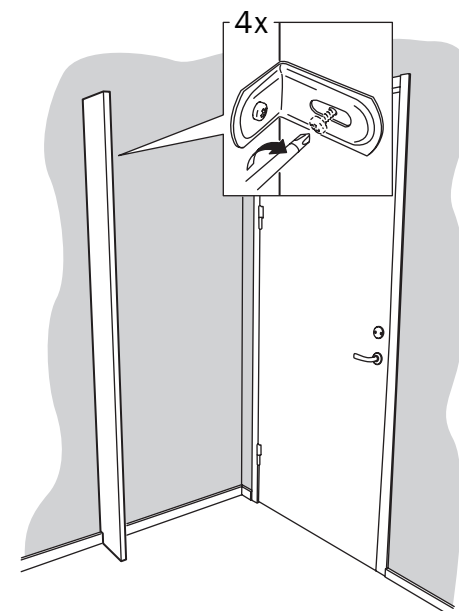




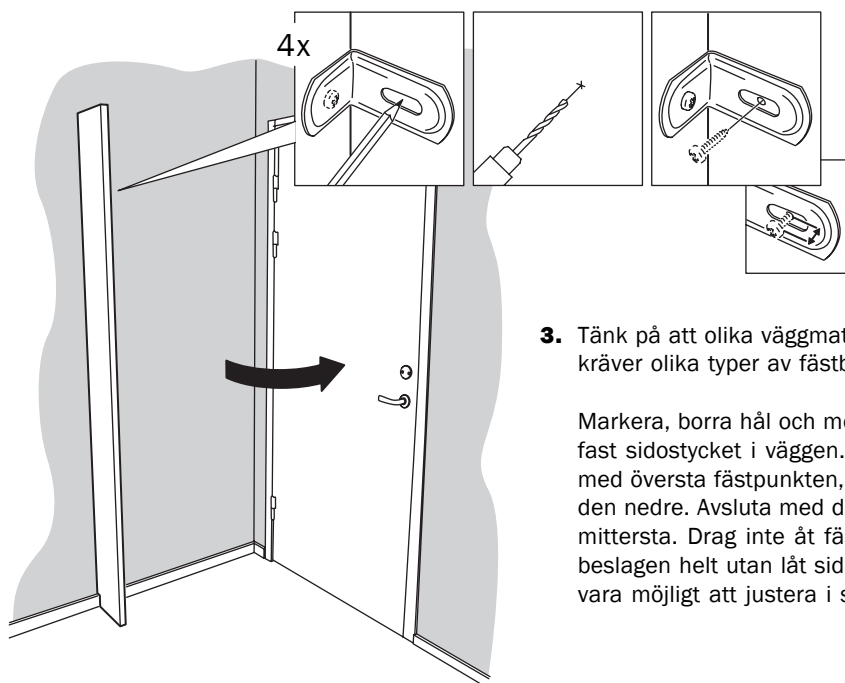
- 2.** Res upp sidostycket mot väggen. Använd den öppnade dörren för att placera sidostycket på rätt avstånd från dörröppningen.



- 4.** Finjustera avstånd mellan dörr och sidostycke så att spalten blir ca 2mm.

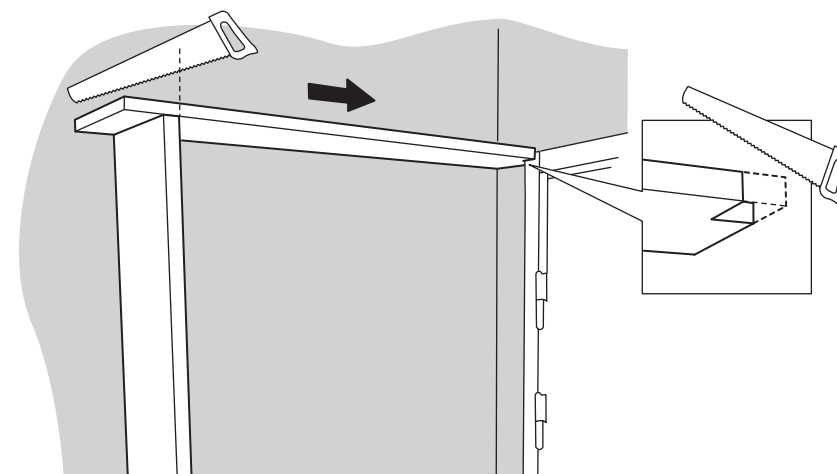


- 5.** Drag åt alla skruvarna så att sidostycket slutgiltigt fixeras i väggen.



- 3.** Tänk på att olika väggmaterial kräver olika typer av fästbeslag.

Markera, borra hål och montera fast sidostycket i väggen. Börja med översta fästpunkten, därefter den nedre. Avsluta med de två mittersta. Drag inte åt fästbeslagen helt utan låt sidostycket vara möjligt att justera i sidled.



- 6.** Kapa överstycket till rätt längd. Profilsåga vid behov överstyckets två ändar så att de anpassas för sidostycket samt eventuellt dörrfoder.