



- en** | INSTALLATION INSTRUCTION  
SOLID CORE DOORS WITH WOODEN  
FRAME
- sv** | MONTERINGSANVISNING  
MASSIVA DÖRRAR MED TRÄKARM

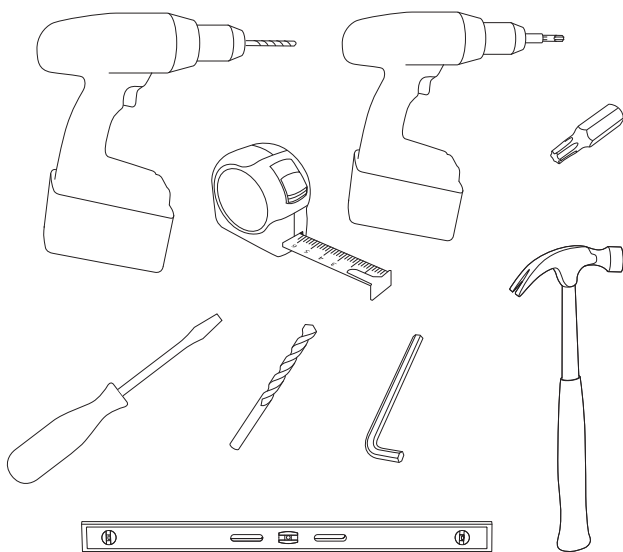


Thank you for choosing  
a **JELD-WEN** product!

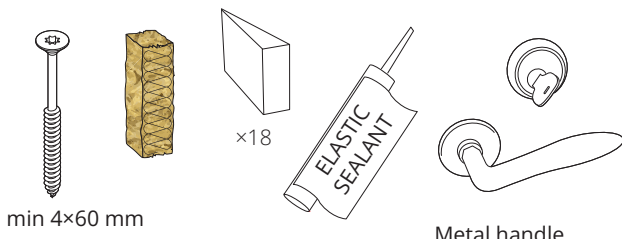


<b>en</b>	Installation Instruction	4
<b>sv</b>	Monteringsanvisning	12

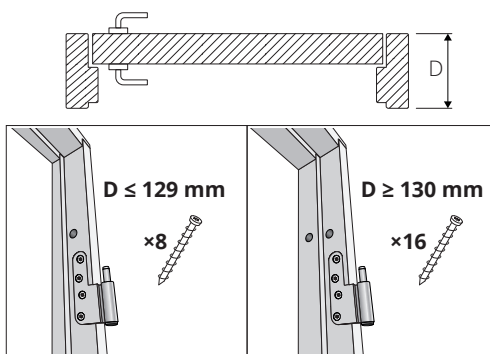
**en** | TOOLS REQUIRED  
**sv** | VERKTYG SOM DU BEHÖVER



**en** | ACCESSORIES NOT INCLUDED, BUT REQUIRED  
**sv** | TILLBEHÖR SOM BEHÖVS MEN SOM EJ INGÅR



en | INSTALLATION SCREWS  
sv | MONTAGESKRUV



**en** Carefully assess the condition of the wall before choosing the appropriate fixing method.

**sv** Bedöm väggens material och skick noggrant. Välj därefter en infästningsmetod som är lämplig för förhållandena.

**en** Recommended screws for use with the FrameFast system. When using another fastening system, follow the instructions of the supplier.

**sv** Rekommenderade skruvar tillsammans med FrameFast-systemet. Om annat infästningssystem används, följ leverantörens instruktioner.

Timber Stud Träregel			 Ø6×65 mm
Concrete Betong $\rho \geq 850 \text{ kg/m}^3$			 min. Ø6×65 mm  min. Ø7,5×65 mm
Light concrete Lättbetong $\rho = 450\text{-}849 \text{ kg/m}^3$			 min. Ø6×85 mm  min. Ø7,5×130 mm
Brick Tegel			 min. Ø6×85 mm  min. Ø7,5×130 mm
Steel Stud Stålregel			 min. Ø6×45 mm

**en** When using screws and plugs without sleeves, choose screws and plugs suitable for the wall type and material.

**sv** Vid användning av skruv och plugg utan hylsa, välj en kombination som är anpassad för väggens material och skick.



## INSTALLATION OF CLASSIFIED DOORS

Classified doors shall be installed with high precision to achieve the specified properties.

This installation instruction is a supplementary document to the type approval certificate issued by RISE.

No modifications to the door leaf or frame of classified doors are permitted.

## BURGLAR-RESISTANT DOORS

Installation, replacement or modification of cylinder sets shall comply with **EN 1627:2021** to maintain the validity of the certificate.

Cylinder sets shall be approved for doors with fire and burglary resistance and meet the relevant requirements according to **EN 1303**.

Requirements EN 1303	Class
Key-related security (7th digit)	4
Attack resistance (8th digit)	C

## MANUFACTURER'S DECLARATION

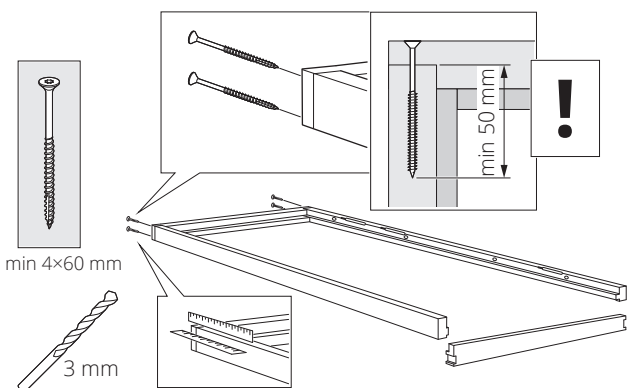
Our type-approved products are manufactured in accordance with the type approval and the accompanying documentation issued by RISE.

The type approval number is shown on the product's control label.

1

If the frame is delivered assembled, proceed to step 3.  
If not, screw the frame head to the jambs.

Pre-drill the frame and use two screws from the top edge on each side.



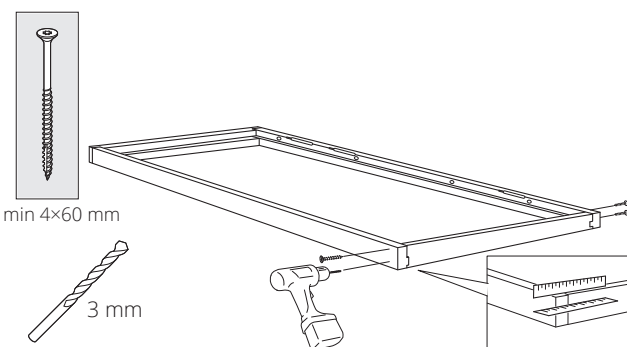
The frame parts must be perfectly aligned with each other.

2

Pre-drill and fasten the threshold to the jambs using two screws on each side.

If the frame is to be fitted with a wooden threshold:

- The bottom of the threshold must be flush with the jambs.
- The front edge of the threshold must be flush with the frame.

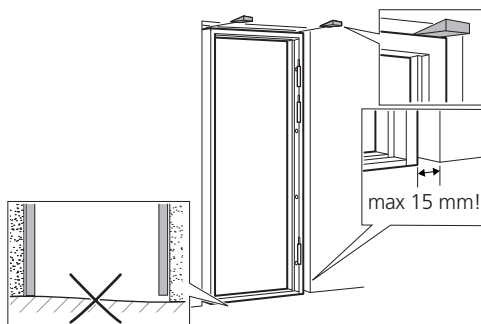


3

Centre the frame in the wall opening.

The gap between the frame and the wall must not exceed 15 mm. If the gap is larger, the wall opening must be adjusted to ensure proper door function.

Temporarily fix the frame with two wedges placed directly above the jambs.



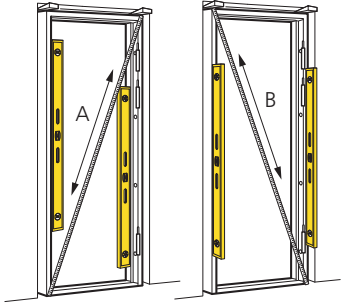
4

Set the hinge jamb rebate plumb.

Set the hinge jamb front edge plumb.

Check the diagonals.

The diagonals must be equal (A = B).



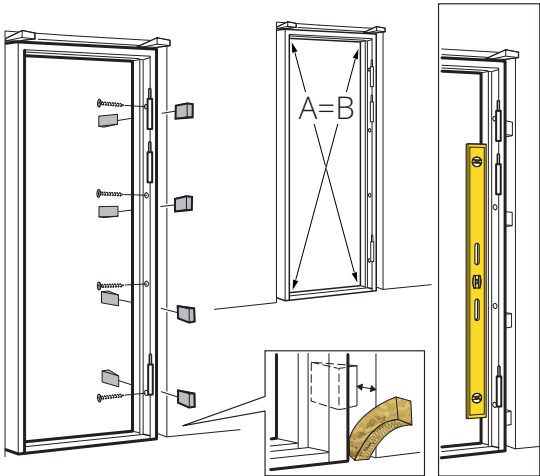
5

1. Fix the hinge jamb to the wall opening using screws.
2. Use wedges at each fastening point (8 pcs).



**NOTE** Wedges can be omitted when installing single-row FrameFast frame sleeves if the door width is less than M10 and the weight is below 52 kg, or when installing double-row FrameFast frame sleeves (16 pcs).

3. Check that the jamb is straight along its length. If necessary, adjust using wedges or frame screws. The wedges can be cut flush with the edge of the frame, or approx. 20 mm shorter than the frame depth to allow space for sealant (see step 12).

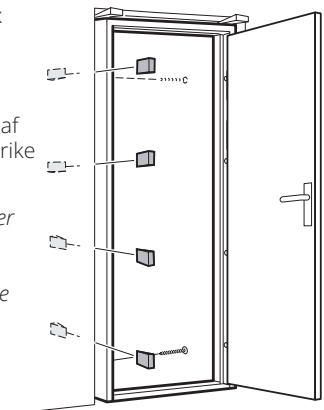


6

1. Attach the strike jamb to the wall opening using screws.
2. Use wedges at each fastening point (8 pcs).  
*To omit wedges, see the instructions in step 5.*
3. Fix the lower or upper end of the strike jamb:  
**For FrameFast:** Extend the sleeves at all points and use a screw in either the upper or lower sleeve for fixation.  
**Screws only:** Fix using either the upper or lower point.
4. Hang the door leaf and adjust the strike jamb.



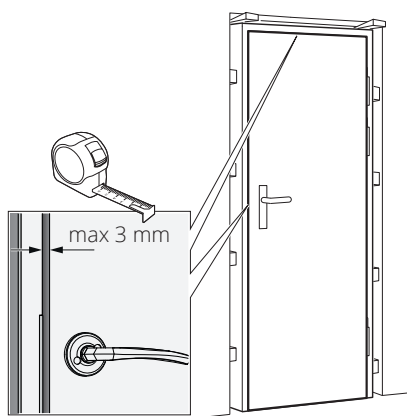
**NOTE** For frames wider than 1200 mm, an additional fixing point must be installed in the head jamb.



7

The gap between the door and the frame must not exceed 3 mm on the strike jamb side and at the top.

Check the gap with the door fully closed, ensuring the door leaf is flush with the jamb, and measure at several points from top to bottom.



8

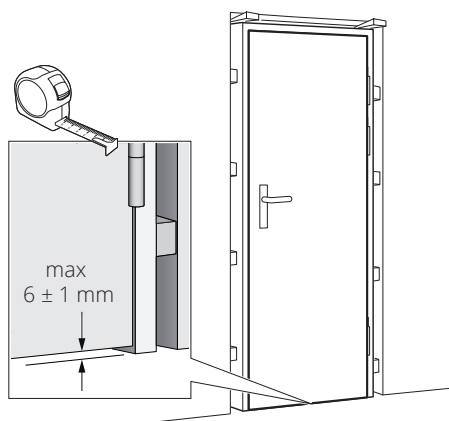
For doors with fire resistance, smoke control, or acoustic performance without a threshold:

- The floor must be level.
- The gap between the bottom edge of the door and the floor must not exceed  $6 \pm 1$  mm.

For doors with fire resistance:

- The floor must be made of non-combustible material or fitted with a steel or brass strip.

Doors with acoustic performance and smoke control (class S<sub>200</sub>) are supplied with a seal, such as a mechanical threshold. Follow the separate installation instructions for these.



9

Check that there is a wedge behind each fastening point (see step 6), and tighten the remaining screws on the strike jamb side.

Check the straightness of the jamb with a spirit level. If necessary, adjust using wedges or frame screws.



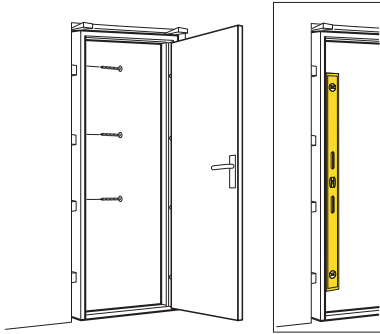
**NOTE** *If the strike plate(s) has adjustable support screws, these must be tightened against the wall.*

**For doors with burglary resistance:**

Place a wedge between the back edge of the main strike plate housing and the wall.

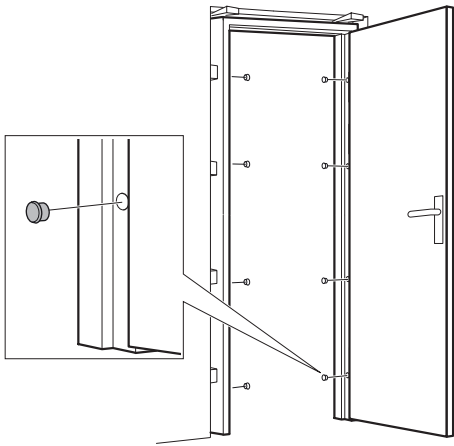
Secure the wedge by screwing through the hole in the strike plate housing.

**This requirement does not apply to doors equipped with hook bolt locks.**



10

Fill the holes in the frame with wood or plastic plugs after installation.



11

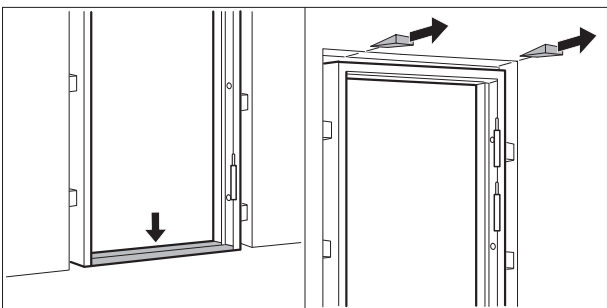
If the frame is fitted with a wooden threshold, it can be fixed to the floor using screws or adhesive, or placed on the floor without fasteners.

Remove the wedges located directly above the jambs.



**NOTE** *For doors with smoke control:*

*The threshold must be securely fixed to the floor with screws.*



12

For doors with fire resistance, smoke control, and acoustic performance:

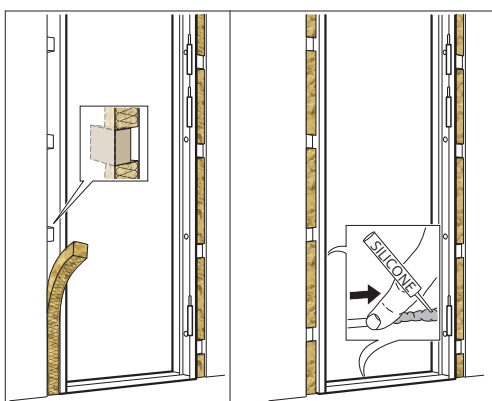
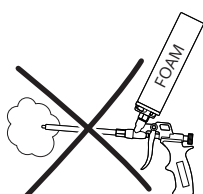
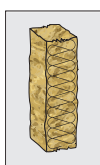
Seal the gap between the frame and the wall using tightly packed, non-combustible mineral wool.

**Expanding foam is not permitted!**

For doors with smoke control, acoustic performance, and climate performance:

Apply a thin layer of elastic sealant (e.g., silicone) between the frame, wall, threshold, and floor.

The sealant must be applied on at least one side, preferably on the side intended to block noise (e.g., corridor or stairwell).



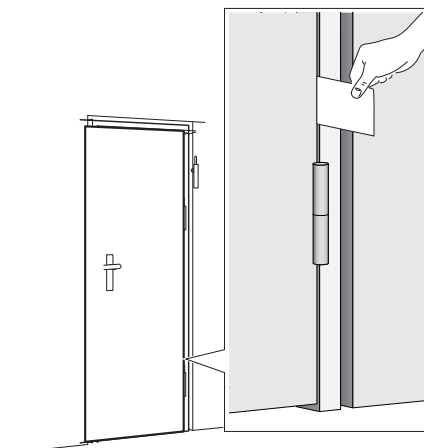
13

For doors with smoke control, acoustic performance, and climatic performance, check the tightness between the door leaf and the frame.

Test using a sheet of paper:

- Pull the paper between the door leaf and the frame.
- There should be some resistance when pulling.

If the paper moves too easily, the sealing may be insufficient, possibly due to incorrect frame installation.



14

Adjust the strike plate if necessary.

Check the closing function of the door set by opening and closing the door several times.

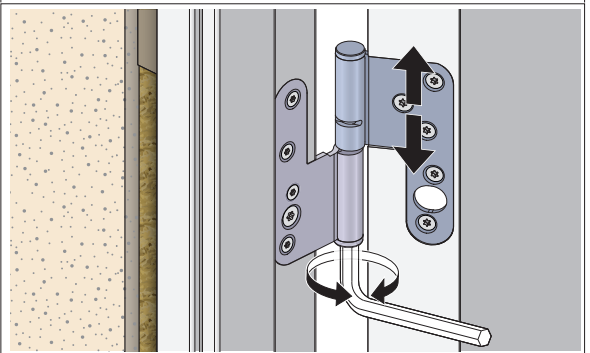
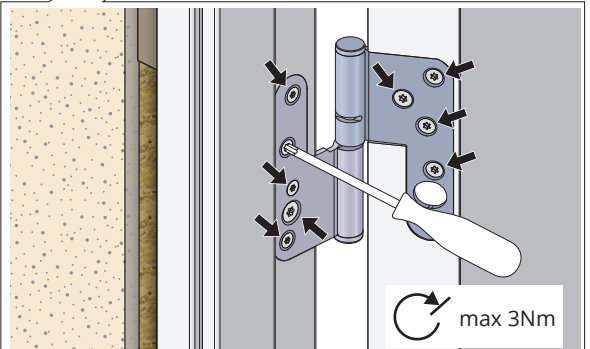
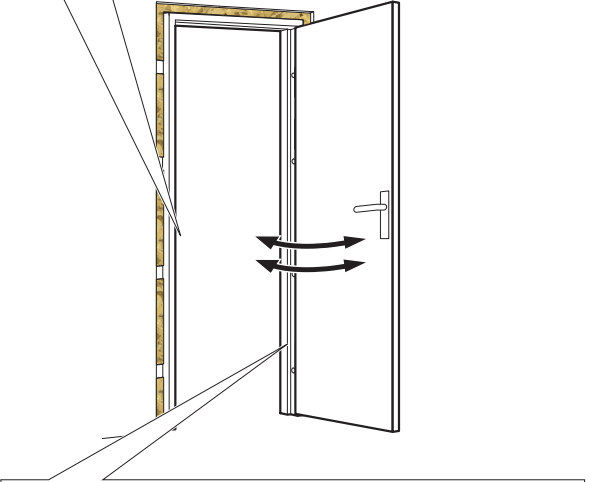
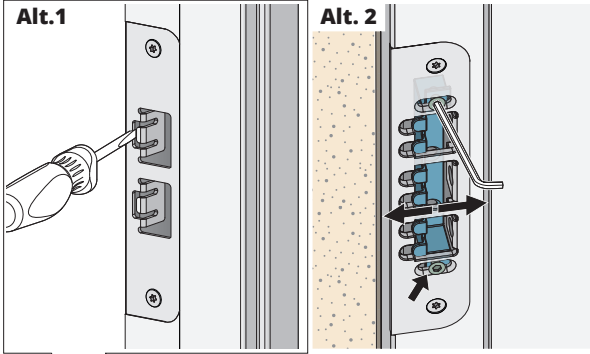
After completing the installation, retighten the hinge screws.

Use a **maximum** tightening torque of **3 Nm**.



**NOTE** Repeat after 3 months and then once a year.

If the frame is equipped with height-adjustable hinges, adjust them if needed.





## VID MONTERING AV KLASSIFICERADE DÖRRAR

Klassificerade dörrar ska monteras med hög noggrannhet för att uppnå avsedda egenskaper.

Denna monteringsanvisning är en kompletterande handling till typgodkännandebevis utfärdat av RISE.

Det är inte tillåtet att göra ingrepp i dörrblad eller karm på klassificerade dörrar.

## INBROTTSKLASSADE DÖRRAR

Montering, byte eller ändring av cylinderset ska uppfylla **EN 1627:2021** för att bibehålla gällande certifikat.

Cylinderset ska vara lämpliga för brand- och inbrottsklassade dörrar och uppfylla relevanta krav enligt **EN 1303**.

Krav EN 1303	Class
Key-related security (7th digit)	4
Attack resistance (8th digit)	C

## TILLVERKARFÖRSÄKRAN

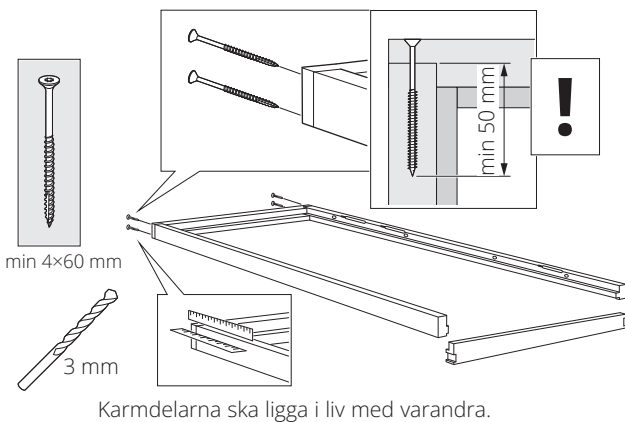
Våra typgodkända produkter är tillverkade i enlighet med det typgodkännande och tillhörande handlingar som utfärdats av RISE. Typgodkännandenummer framgår av produktens kontrollskylt.

1

Om karmen är sammansatt vid leverans, gå vidare till steg 3.

Om inte, skruva ihop karmöverstycket med karmsidostyckena.

Förborra karmen och använd två skruvar från ovankanten på vardera sida.

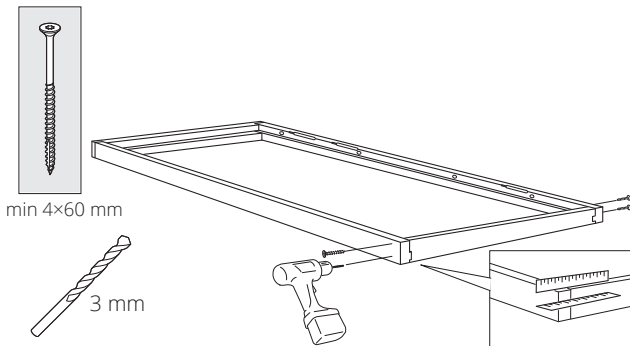


2

Förborra och skruva fast tröskeln i karmsidostyckena med två skruvar från vardera sida.

Om karmen ska förses med trätröskel:

- Tröskelns botten ska ligga i liv med karmsidostyckena.
- Tröskelns framkant ska ligga i liv med karmen.

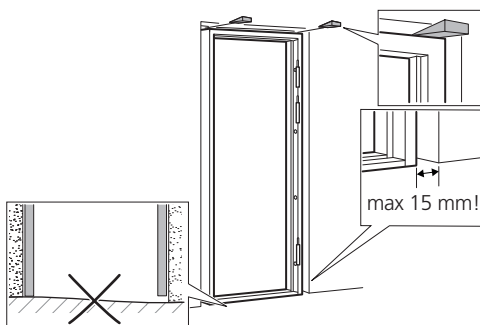


3

Centrera karmen i väggöppningen.

Avståndet mellan karm och vägg får vara max 15 mm. Vid större avstånd ska väggöppningen byggas på för att säkerställa dörrens funktion.

Fixera karmen tillfälligt med två kilar placerade rakt ovanför sidostyckena.



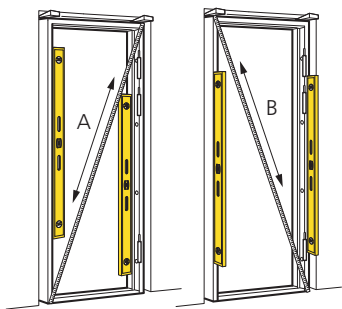
4

Ställ in gångjärnssidans fals i lod.

Ställ in gångjärnssidans framkant i lod.

Kontrollera diagonalerna.

Diagonalerna ska vara lika långa (A = B).



5

1. Skruva fast karmens gångjärnssida i väggöppningen.
2. Använd kilar vid varje infästningspunkt (8 st).



**OBS** Kilar kan uteslutas vid montering av enkelrad FrameFast-karmhylsor om dörrbredden är < M10 och vikten < 52 kg, eller vid montering av dubbla rader FrameFast-karmhylsor (16 st).

3. Kontrollera att karmsidan är rak längs hela dess längd. Justera vid behov med kilar eller karmskruv. Kilarna kan kapas jäms med karmens kant, eller vara ca 20 mm kortare än karmdjupet för att ge plats åt fogmassan (se steg 12).

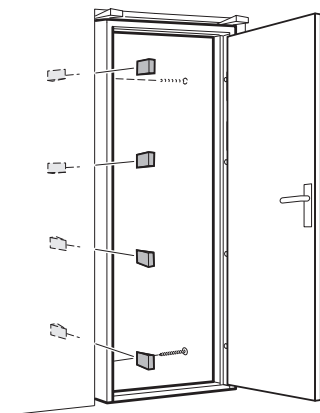


6

1. Skruva fast karmens slutbleckssida i väggöppningen.
2. Använd kilar vid varje infästningspunkt (8 st).  
*För att kunna utesluta kilar, se regelverk under steg 5.*
3. Fixera slutbleckssidans nedre eller övre ände:  
**Vid FrameFast:** Skruva ut hylsorna på alla punkter samt använd en skruv i övre eller undre hylsan för fixering.  
**Enbart skruv:** Fixera med övre eller undre punkt.
4. Häng på dörrbladet och justera slutbleckssidan.



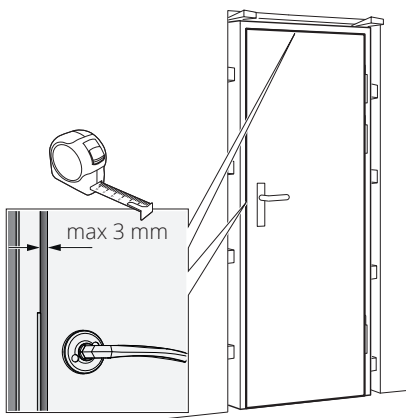
**OBS** För karmar med bredd över 1200 mm ska en extra infästningspunkt monteras i karmens överstycke.



7

Springan mellan dörr och karm får vara högst 3 mm på slutbleckssidan och upptill.

Kontrollera spalten med dörren helt stängd så att dörrbladet ligger i liv med karmsidostycket, och mät på flera punkter från överkant till underkant.



8

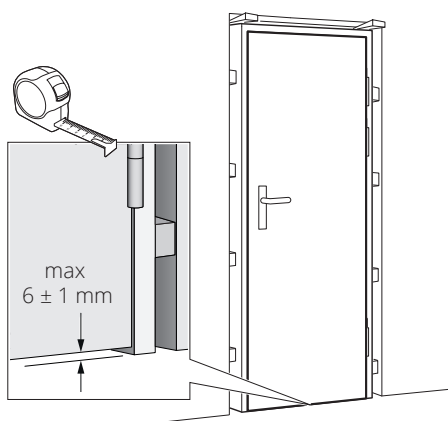
För dörrar med brandklass, röktäthet eller ljudklass utan tröskel:

- Golvet ska vara jämnt.
- Springan mellan dörrens underkant och golvet får inte överstiga  $6 \pm 1$  mm.

För dörrar med brandklass:

- Golvet ska vara av obrännbart material, eller kompletteras med stål- eller mässingsskena.

Dörrar med ljudklass och röktäthet (klass S<sub>200</sub>) levereras med tätning, t.ex. mekanisk tröskel. Följ separata monteringsanvisningar för dessa.



9

Kontrollera att det finns en kil bakom varje infästningspunkt (se steg 6) och skruva fast de återstående skruvarna på slutbleckssidan.

Kontrollera att karmsidostycket är rakt med hjälp av vattenpass. Justera vid behov med kilar eller karmskruv.



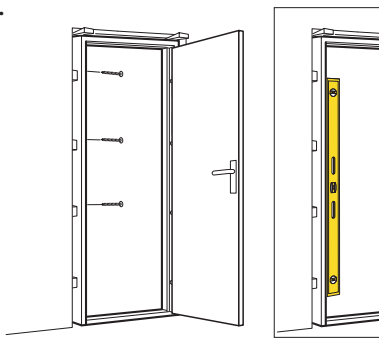
**OBS** Om slutblecket/slutblecken har ställbara stödskravar, ska dessa spännas mot väggen.

För inbrottsklassade dörrar:

Avståndet mellan slutblecksskåpens bakkant och vägg vid huvudlås ska kilas.

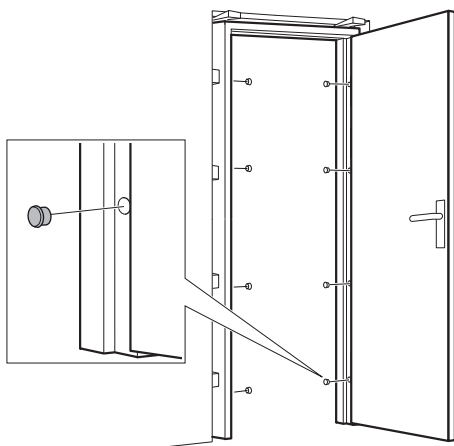
Kilen skruvas fast genom hål i slutblecksskåpan.

**Detta krav gäller inte för dörrar utrustade med hakregellås.**



10

Täpp igen hålen i karmen med trä- eller plastpluggar.



11

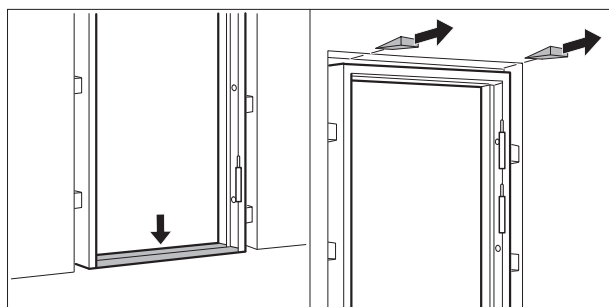
Om karmen förses med träträskel kan den fästas i golvet med skruv eller lim, alternativt placeras mot golvet utan fästelement.

Ta bort kilarna som sitter rakt ovanför karmens sidostycket.



**OBS För dörrar med röktäthet:**

*Träskeln måste vara ordentligt fastsatt i golvet med skruvar*



## 12

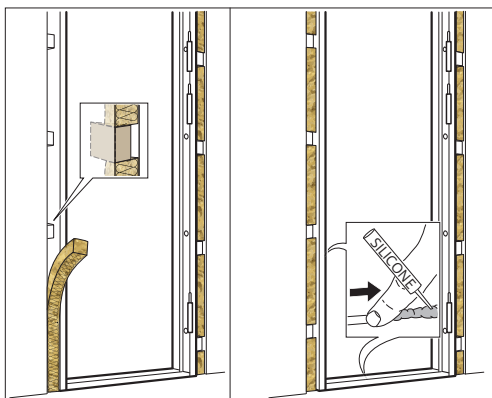
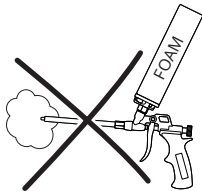
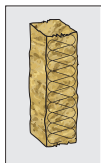
**För dörrar med brandklass, röktäthet och ljudklass:**

Dreva noggrant mellan karm och vägg med hårt packad obrännbart mineralull.

**Drevskum är inte tillåtet!****För dörrar med röktäthet, ljudklass och klimatbeständighet:**

Applicera ett tunt skikt elastisk fogmassa (t.ex. silikon) mellan karm, vägg, tröskel och golv.

Tätning ska utföras på minst en sida, helst från den sida där buller ska utestängas (t.ex. korridor/trapphus).



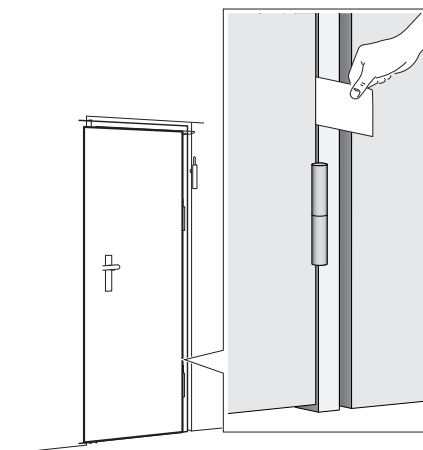
## 13

För dörrar med röktäthet, ljudklass eller klimatbeständighet ska tätningen mellan dörrblad och karm kontrolleras.

Testa med ett papper:

- Dra pappret mellan dörrbladet och karmen.
- Det ska finnas viss friktion när pappret dras.

Om pappret rör sig för lätt kan det tyda på otillräcklig tätning, eventuellt på grund av felaktig karmmontering.



## 14

Justera slutblecket vid behov.

Kontrollera dörrsetets stängningsfunktion genom att öppna och stänga dörren flera gånger.

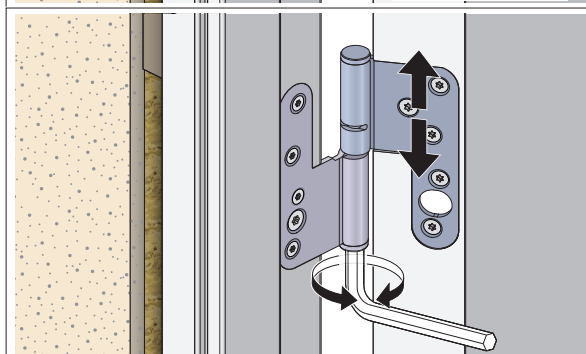
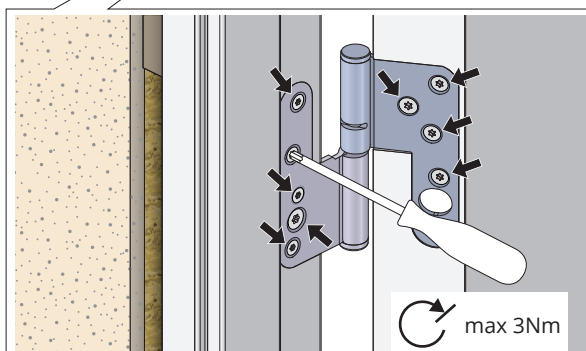
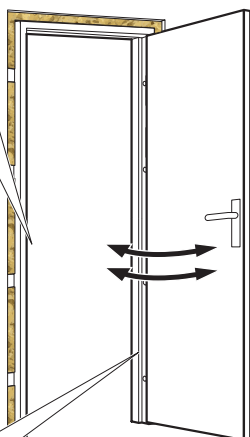
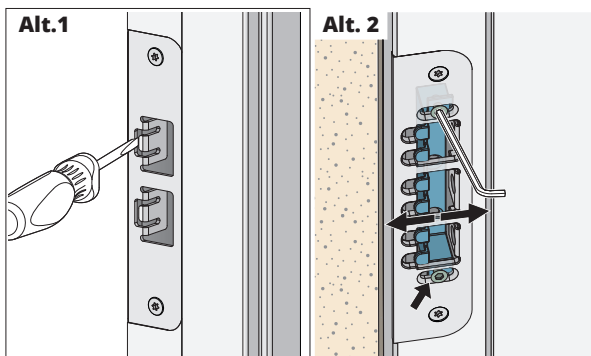
Efterdra gångjärnsskruvarna efter avslutad montering.

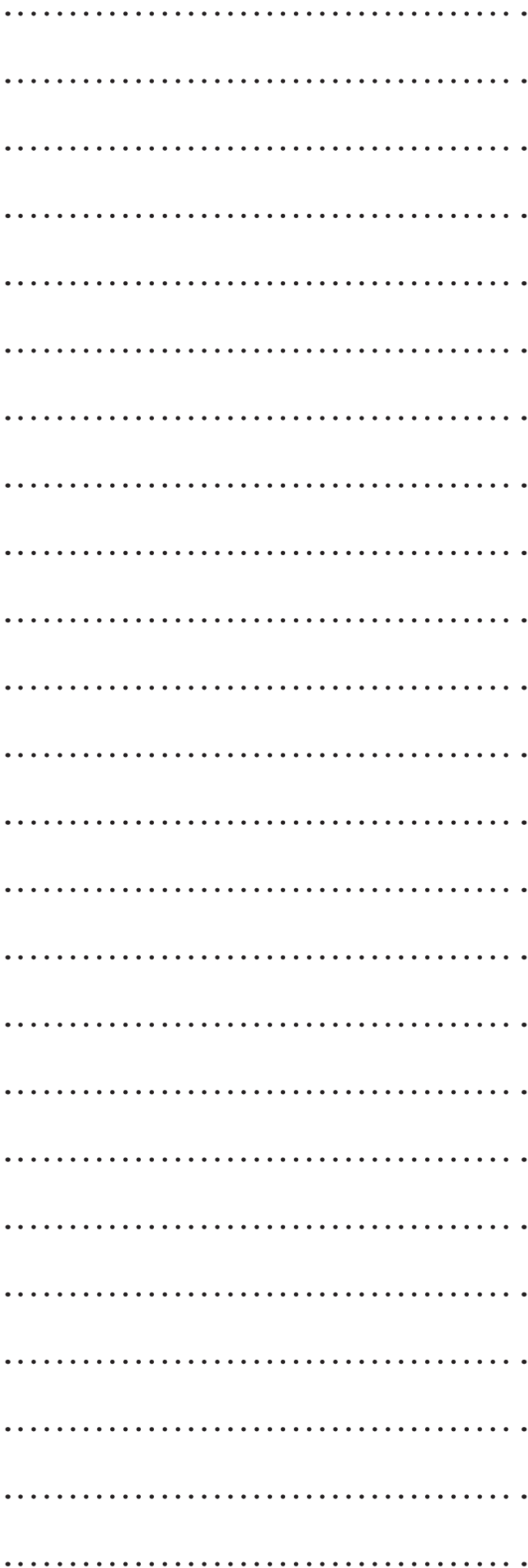
Använd åtdragningsmoment **max 3 Nm**.



**OBS** Upprepa efter 3 månader och därefter en gång per år.

Vid karm med gångjärn med höjdjustering, justera dessa vid behov.





Thank you for choosing  
a **JELD-WEN** product!

