

# DOKUMENTATION

SWEDOOR MASSIVDÖRRAR/LÄGENHETSENTRÉDÖRRAR

SWEDOOR INNERDÖRRAR/SPEGELDÖRRAR

SWEDOOR YTTERDÖRRAR

SWEDOOR VARM - OCH KALLFÖRRÅDSDÖRRAR

12:19

### Fdu-dokumentation för dörrar producerade av JELD-WEN

Projektnamn: \_\_\_\_\_

**Bilagor:      **Produktfakta och underhållsinstruktioner för****  
Swedoor Massivdörrar/lägenhets-  
entrédörrar: \_\_\_\_\_  
Swedoor Innerdörrar /spegeldörrar: \_\_\_\_\_  
Swedoor Ytterdörrar: \_\_\_\_\_  
Swedoor Varm- och Kallförrådsdörrar: \_\_\_\_\_

**MiljödeklARATIONER FÖR**  
Swedoor Massivdörrar/ lägenhets-  
entrédörrar: \_\_\_\_\_  
Swedoor Innerdörrar /spegeldörrar: \_\_\_\_\_  
Swedoor Ytterdörrar: \_\_\_\_\_  
Swedoor Varm- och Kallförrådsdörrar: \_\_\_\_\_

**Broschyrmaterial som visar**  
Swedoor Massivdörrar/ lägenhets-  
entrédörrar: \_\_\_\_\_  
Swedoor Innerdörrar /spegeldörrar: \_\_\_\_\_  
Swedoor Ytterdörrar: \_\_\_\_\_  
Swedoor Varm- och Kallförrådsdörrar: \_\_\_\_\_

12:20

**Övrigt:** \_\_\_\_\_  
\_\_\_\_\_  
\_\_\_\_\_

**Datum:** \_\_\_\_\_

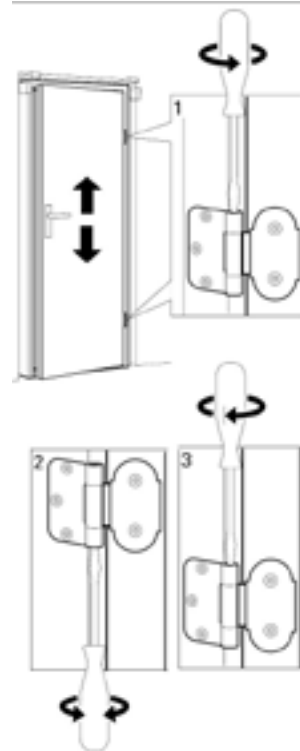
**Signatur:** \_\_\_\_\_

# Förvaltning drift och underhåll

## Innerdörrar/Spegeldörrar

<b>Produktfakta</b>	Innerdörrar levereras enligt följande specifikationer. Miljövarudeklarationer återfinnes i separat dokument på vår hemsida <a href="http://www.swedoor.se">www.swedoor.se</a>
<b>Dörrblad</b>	<p>Dörrblad typ Easy, Easy Nature, Easy Effect och Style har distansmaterial av honeycomb (cellformat papper) med ramträ runt om.</p> <p>Dörrblad typ Stable och Charisma har massiv fyllning av skivmaterial liknande fiberskivor med ramträ runt om. Compact har massiv fyllning av skivmaterial liknande spån-skiva med ramträ runt om. Dörren är målad i över- och underkant.</p> <p>Furu spegeldörrar Tradition utföres med massiv furu i ramträ och speglar. Målade spegeldörrar Craft har massivt trä i ramdelarna med ytskikt och speglar i träfibermaterial.</p> <p>Dörrblad typ Purity har ram och spegel av träfibermaterial som är belagd med vit folie.</p> <p>Målade dörrblad typ Unique har massivt trä i ramdelarna med ytskikt och speglar i träfibermaterial som därefter målas. Dörren är målad i över- och underkant.</p> <p>Fanerade dörrblad typ Unique har massivt träfibermaterial i ramdelarna och speglarna som därefter faneras och klarlackeras.</p> <p>Var uppmärksam på att tejp kan skada målade och fanerade ytor.</p>
<b>Karm</b>	<p>Obehandlad karm och karm med genomsynlig ytbehandling har en träkvalitet utan lagningar och fingerskarv i virkesklass C. Fanerad karm har virkesklass A. Målad karm har virkesklass D.</p> <p>+Karmen är kvistfri på alla synliga ytor, samt med en fyligare ytbehandling med högre kvalitet än standardkarmen.</p> <p>+Karmen är också försedd med tätningslist.</p> <p>Virkesklass A-D enligt SS 81 73 02 se sid 12:14.</p>
<b>Typgodkännande</b>	JELD-WEN brand- och ljudisolerande dörrar är typgodkända av SITAC AB.
<b>Beslag</b>	Se respektive dörrtyp under avsnitt 1, 2, 3 och 4.
<b>Garanti</b>	5 års garanti mot fabriktionsfel. Garantierna gäller under förutsättning att våra monterings-, underhålls- och skötsel-anvisningar följes.
<b>Målade dörrblad</b>	Halvblank täckfärg, som uppfyller höga krav på fyllighet, repfasthet, nötning och utseende samt har stor motståndskraft mot de flesta hushållskemikalier, fett och lösningsmedel.
<b>Rengöring/underhåll</b>	Se Skötselanvisningar sid 12:9, 12:10.
<b>Justering</b>	<p><b>Gångjärn:</b> Våra innerdörrar levereras med snap-in gångjärn. Dessa gångjärn kan justeras 2 mm uppåt eller nedåt, med hjälp av en skruv i topp och botten av karmens gångjärnsstolpe. Se skiss.</p> <p><b>Slutblecket:</b> Kan lätt justeras genom att böja ut justertungan med en skruvmejsel.</p>

### Snap-in gångjärn



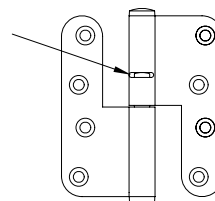
12:21

# Förvaltning drift och underhåll

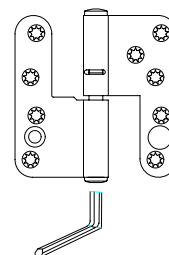
## Massivdörrar och lägenhetsentrédörrar

<b>Produktfakta</b>	Massivdörrar levereras efter följande specifikationer. Miljövarudeklarationer återfinnes i separat dokument på vår hemsida <a href="http://www.swedoor.se">www.swedoor.se</a>
<b>Dörrblad</b>	Stomme av linspånplattor med kraftigt fururamträ runt om. Säkerhetsdörrar har en kassett av stålplåt runt innanmätet på fyra sidor. Dörrarna är godkända för montage av dörrstängare. Våtrumsdörr typ 3 och 4: Fyllning av polystyren och ramen är uppbyggd av polyurethanbaserad miljöplatta. Hela konstruktionen är vattenbeständig. Var uppmärksam på att tejp kan skada målade och fanerade ytor.
<b>Ytor</b>	Massivdörrar finnes med alternativa ytor/ytbehandlingar av högtryckslaminat, fanerade lackade och målade ytor. Se mer under avsnitt 8.
<b>Träkarm</b>	Obehandlad karm och karm med genomsynlig ytbehandling har en träkvalitet utan lagningar och fingerskarv i virkesklass C. Fanerad karm har virkesklass A. Målad karm har virkesklass D. Virkesklass A-D enligt SS 81 73 02 se sid 12:14.
<b>Stålkarm</b>	Karm för ytbehandling på arbetsplats levereras elgalvaniserad. Färdigbehandlad stålkarm ytbehandlas med pulverlack eller våtlack.
<b>Beslag</b>	Se respektive dörrtyp under avsnitt 8.
<b>Typgodkännande</b>	JELD-WEN brand- och ljudisolerande dörrar är typgodkända av SITAC AB.
<b>Garanti</b>	5 års garanti mot fabriksfel. Garantierna gäller under förutsättning att våra monterings-, underhålls- och skötselanvisningar följes.
<b>Rengöring/underhåll</b>	Se Skötselanvisningar 12:8, 12:9
<b>Justering</b>	<b>Till ofalsad/underfalsad dörr:</b> Gångjärnen har en horisontell slits i dörrbladsdelen, där man kan företa en enkel höjdjustering: 1) Lyft dörrbladet ca 8 mm (skall ej lyftas av). 2) Placera en eller flera justeringsbrickor typ 249-8,5 in genom slitsen. Se fig. 1. (Gärna insmorda med vaselin eller liknande). 3) Sänk dörren igen, och justeringsbrickan faller på plats i toppen av gångjärnet. Samtliga gångjärn skall justeras samtidigt. Justeringsbrickan finns att köpa i tjocklekarna 1,0 och 1,5 mm. Finns hos bygg- och järnfackhandeln.  <b>Till överfalsad dörr samt gångjärn i stålkarmar:</b> Gångjärnet har en Torxskruv (T15) i underkant karmdel som kan höjas eller sänkas max 2 mm. Justera skruven medsols eller motsols tills önskad höjd på dörrbladet erhållits. Se fig 2. Var noga med att alla gångjärn justerats lika mycket.
<b>Slutbleck:</b>	Efter en tids användning kan tätningslisten ha pressats samman så att dörren känns lite glapp. Detta justeras genom att justertungan i slutblecket böjes ut med en skruvmejsel.
<b>Alternativt slutbleck:</b>	Dörrrens täthet kan vid behov justeras i slutblecket. Lossa slutbleckets båda justerskruvar och justera så dörrbladet blir tätt mot karmen. Spänn därefter skruvarna noga.
<b>Lås Lägenhetsentrédörrar:</b>	Om dörren levereras med två låsenheter är det huvudlåset som skall låsas för att säkerhetsklassen ska uppfyllas. Extralåset anses som en extra säkerhet, men påverkar ej säkerhetsklassen. Det är viktigt att dörren hålls på plats i karmen av tryckesfallet, och ej av låsregeln eftersom dörren då tappar en del av sina ljudreducerande egenskaper.

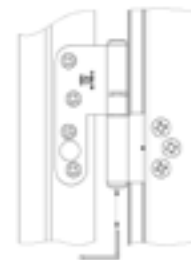
### Till ofalsad/underfalsad dörr



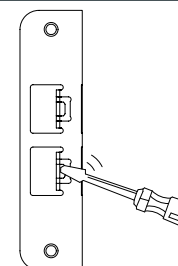
### Till över-/underfalsad dörr



### Stålkarmsgångjärn



### Slutbleck



### Alternativt slutbleck



# Förvaltning drift och underhåll

## Ytterdörrar

**Produktfakta** Ytterdörrarna levereras enligt följande specifikation. Miljövarudeklarationer återfinnes i separat dokument på vår hemsida [www.swedoor.se](http://www.swedoor.se)

**Dörrblad** ADVANCE-LINE:  
Stomme av fiberplattor med heltäckande aluminiumplåtar på båda sidor. Dörrbladstjocklek ca 60 mm eller 77 mm.  
Målade dörrar: Färg med hög utomhusbeständighet, glansvärde ca 25.

Fanérade dörrar:  
Ytbehandling sker vid behov med en filmbildande träolja som har goda träkonserverande egenskaper och skyddar ytan mot olika slags väderlekspåkänningar.

Clever-line:  
Stomme av polystyren cellplast med heltäckande aluminiumplåtar på båda sidor. Dörrbladstjocklek ca 60 mm. Färg med hög utomhusbeständighet, glansvärde ca 25.

Karm/sidoljus:  
105 mm karm till utåtgående dörrar. 115 mm karm till inåtgående dörrar. Klarlackad hårdträtröskel i kombination med aluminiumprofil. Komposittröskel till clever-line, Storm och ECO.

**Beslag** Se avsnitt 7.

**Egenskaper** Se respektive dörrtyp på sidorna 7:16, 7:17, 7:18.

**Garanti** 5 års garanti mot fabriktionsfel och 15 års formstabilitetsgaranti på ADVANCE-LINE samt 10 års formgaranti på Clever-line. Garantierna gäller under förutsättning att våra monterings-, underhålls- och skötselanvisningar följes.

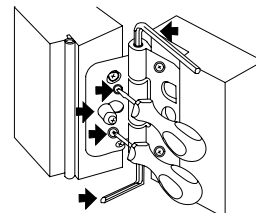
**Rengöring/Skötsel** Se skötselanvisningar sid 12:5 och 12:6.

**Justering** Gångjärn Classic och Function: Justering av dörren i höjdlid kan utföras med hjälp av insexnyckel.  
För att justera dörren i sidled lossas bakkantssäkring och monterings-skruvorna.  
Dörren kan justeras i sidled med hjälp av gångjärnets sidjusterskruvar. Sist skruvas bakkantssäkringen och monterings-skruvorna fast (se skiss).  
Character: Dörrarna är försedda med dolda gångjärn som är justerbara i höjdlid, sidled samt djupled, se bild.

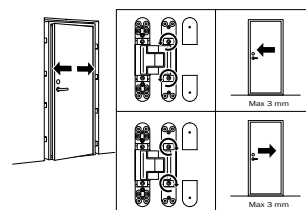
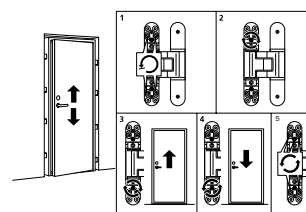
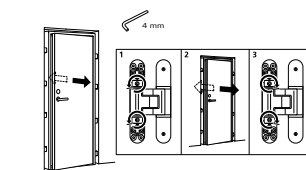
Gångjärn clever-line: Finjustering av dörren i höjd- och sidled utföres på gångjärnet, enligt bild. Var uppmärksam på att båda gångjärnen ska bära lika mycket. Kom ihåg att lossa/skruva åt låsskruven före och efter justering. (Se skiss.)

Slutbleck: Dörrrens täthet kan vid behov justeras i slutblecket. Lossa slutbleckets båda justerskruvar och justera så dörrbladet blir tätt mot karmen. Spänn därefter skruvarna noga.

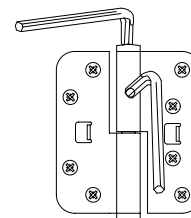
### Gångjärn ADVANCE-LINE - Classic/Function/Ek



### Gångjärn ADVANCE-LINE - Character



### Gångjärn clever-line



### Slutbleck



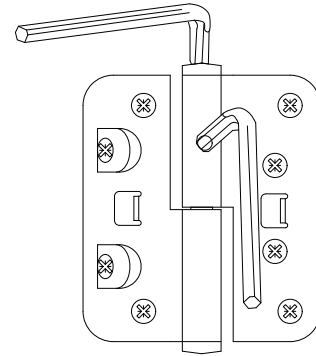
12:23

# Förvaltning drift och underhåll

## Målad varmförrådsdörr SW

<b>Produktfakta</b>	Ytterdörrarna levereras enligt följande specifikation. Miljövarudeklarationer återfinnes i separat dokument på vår hemsida <a href="http://www.swedoor.se">www.swedoor.se</a>
<b>Dörrblad</b>	Varmförrådsdörr: Stomme av polystyren cellplast med heltäckande aluminiumplåtar på båda sidor. Dörrbladets tjocklek är ca 60 mm. Färg med hög utomhusbeständighet, glansvärde ca 25.
<b>Karmar/trösklar</b>	Varmförrådsdörr: 105 mm målad furukarm med komposittröskel.
<b>Beslag</b>	Se avsnitt 7.
<b>Garanti</b>	5 års garanti mot fabriktionsfel och 5 års formstabilitetsgaranti. Formstabilitetsgarantin gäller ej för dörrar målade i kulörer mörkare än NCS S 7000-N. Garantierna gäller under förutsättning att våra monterings-, underhålls- och skötselansvisningar följes. Toleransvärde för krökning är 8 mm över dörrbladets höjd.
<b>Rengöring/Skötsel</b>	Se skötselansvisningar sid 12:5 och 12:6.
<b>Justering</b>	<b>Gångjärn:</b> Finjustering av dörrhöjden utföres på gångjärnet med hjälp av insexnyckel. Var uppmärksam på att båda gångjärnen ska bära lika mycket. Kom ihåg att lossa/skruva åt låsskruven före och efter justering. (Se skiss.)  <b>Slutbleck:</b> Dörrrens täthet kan vid behov justeras i slutblecket. Lossa slutbleckets båda justerskruvar och justera så dörrbladet blir tätt mot karmen. Spänn därefter skruvarna noga.

### Gångjärn varmförrådsdörr



### Slutbleck

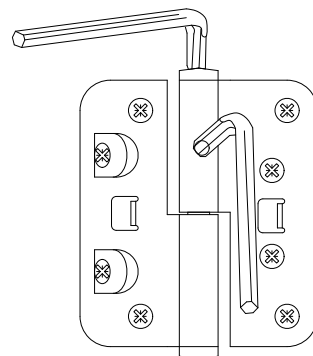


# Förvaltning drift och underhåll

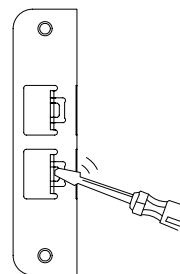
## Obehandlad varm- och kallförrådsdörr

<b>Produktfakta</b>	Ytterdörrarna levereras enligt följande specifikation. Miljövarudeklarationer återfinnes i separat dokument på vår hemsida <a href="http://www.swedoor.se">www.swedoor.se</a>	
<b>Dörrblad</b>	<b>Kallförrådsdörr:</b> Stomme med ramträ av furu samt rockwoolisolering, utsida av obehandlad furupanel samt insida av obehandlad plywood. Dörrbladets tjocklek är ca 47 mm.  <b>Varmförrådsdörr:</b> Stomme med ramträ av furu samt Isolering av polystyren cellplast med heltäckande aluminiumplåtar på båda sidor, ytan utgörs på utsidan av spårfräst plywood och insidan av slät plywood. Dörrbladets tjocklek är ca 47 mm.	
<b>Karmar/trösklar</b>	<b>Kallförrådsdörr:</b> 105 mm obehandlad furukarm med obehandlad furutröskel.  <b>Varmförrådsdörr:</b> 105 mm obehandlad furukarm med värmebehandlad hårdträtröskel.	
<b>Beslag</b>	Se avsnitt 7.	
<b>Garanti</b>	5 års garanti mot fabriktionsfel. Garantierna gäller under förutsättning att våra monterings-, underhålls- och skötselanvisningar följes.	
<b>Rengöring/ Skötsel</b>	Se skötselanvisningar sid 12:5 och 12:6.	
<b>Justering</b>	<b>Gångjärn:</b>	Finjustering av dörrhöjden utföres på gångjärnet med hjälp av insexnyckel. Var uppmärksam på att båda gångjärnen ska bära lika mycket. Kom ihåg att lossa/skruva åt låsskruven före och efter justering. (Se skiss.)
	<b>Slutbleck:</b>	Dörrens täthet kan vid behov justeras i slutblecket. Detta justeras genom att justertungan i slutblecket böjes ut med en skruvmejsel.

### Gångjärn varm- och kallförrådsdörr



### Slutbleck



12:25

# Glasegenskaper

Glastyp	Glaset R <sub>w</sub> -värde (tillverkarens uppgift)	Brandklass	Personsäkerhetsklass	Vikt/m <sup>2</sup>	Tjocklek
6 mm härdat glas	31 dB	-	1(C)2	15 kg	6 mm
8,76 mm lamellglas	33 dB	-	1(B)1	20 kg	8,76 mm
8,5 mm ljudlamellglas	36 dB	-	1(B)1	20 kg	8,5 mm
10,76 mm ljudlamellglas	38 dB	-	1(B)1	25 kg	10,76 mm
12,5 mm ljudlamellglas	40 dB	-	1(B)1	30 kg	12,5 mm
32,76 mm ljudisolerglas	44 dB	-	2(B)2/2(B)2	42 kg	32,76 mm
11 mm Contraflam Door Lite*	37 dB	E 30	1(B)1	25 kg	11 mm
16 mm Contraflam	38 dB	EI 30	1(B)1	34 kg	16 mm
25 mm Contraflam	41 dB	EI 60	1(B)1	48 kg	25 mm

Anm: \* Utöver dagens klass E uppfyller detta glas kommande klass EW (som innebär krav på max strålningsvärme på den icke brinnande sidan).

12:26