



---

**UK** EXTERIOR DOORS INSTALLATION INSTRUCTION

---

**SE** MONTERINGSANVISNING YTTERDÖRRAR

---

**NO** MONTERINGSANVISNING YTTERDØRER

---

**DK** MONTAGEVEJLEDNING YDERDØRE

---

**FI** ULKO-OVEN ASENNUSOHJE

---

**EE** VÄLISUSTE PAIGALDUSJUHEND

---

**LV** ĀRDURVJU UZSTĀDĪŠANAS INSTRUKCIJA

---

**LT** LAUKO DURŲ MONTAVIMO INSTRUKCIJA

---

**RU** УСТАНОВКА НАРУЖНЫХ ДВЕРЕЙ

---

# Thank you for choosing this product!

3

1. SINGLE DOOR



15

2. DOUBLE DOOR



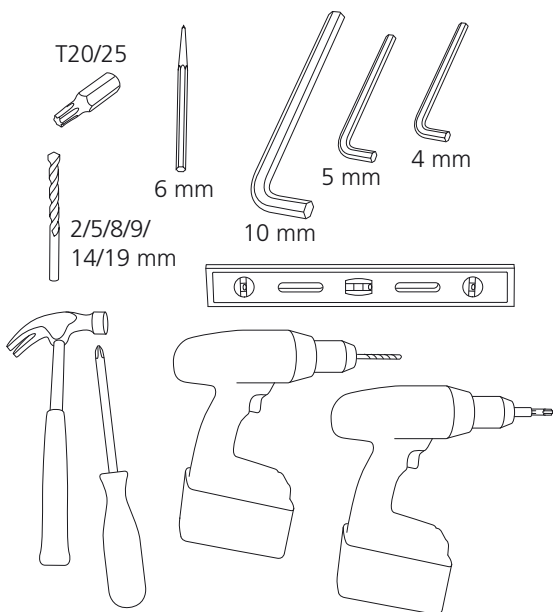
28

3. SIDELIGHTS AND TOPLIGHTS



UK  
SE  
NO  
DK  
FI  
EE  
LV  
LT  
RU

TOOLS REQUIRED  
VERKTYG SOM DU BEHÖVER  
VERKTØY DU BEHØVER  
VÆRKTØJ, DU SKAL BRUGE  
TARVITAVAT TYÖKALUT  
VAJALIKUD TÖÖRIISTAD  
NEPIECIEŠAMIE DARBARĪKI  
REIKALINGI ĮRANKIAI  
НЕОБХОДИМЫЕ ИНСТРУМЕНТЫ



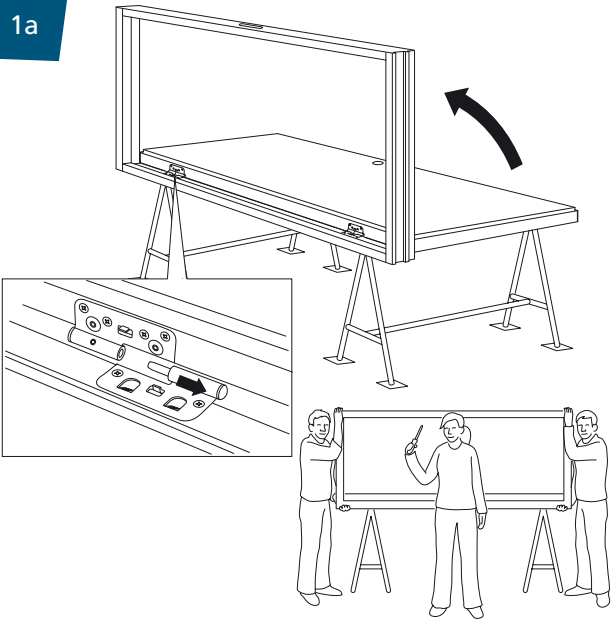
|           |   |
|-----------|---|
| <b>UK</b> | INSTALLATION INSTRUCTION<br>SINGLE DOOR         |
| <b>SE</b> | MONTERINGSANVISNING<br>ENKELDÖRR                |
| <b>NO</b> | MONTERINGSANVISNING<br>ENKELDØRER               |
| <b>DK</b> | MONTAGEVEJLEDNING<br>ENKELT DØRE                |
| <b>FI</b> | ASENNUSOHJE<br>YKSILEHTINEN OVI                 |
| <b>EE</b> | PAIGALDUSJUHEND<br>ÜKSIKUKS                     |
| <b>LV</b> | UZSTĀDĪŠANAS INSTRUKCIJA<br>VIENVIRU DURVIS     |
| <b>LT</b> | MONTAVIMO INSTRUKCIJA<br>VIENVĖRĖMS DURIMS      |
| <b>RU</b> | ИНСТРУКЦИЯ ПО УСТАНОВКЕ<br>ОДНОСТВОРЧАТЫЕ ДВЕРИ |



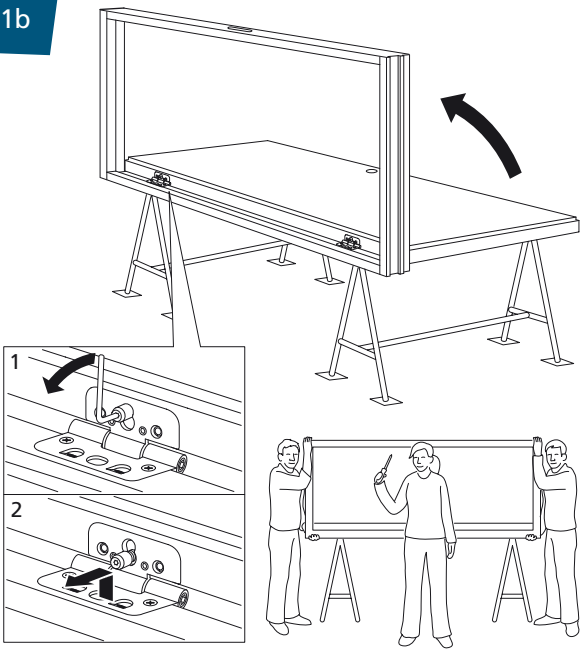
|           |   |    |
|-----------|---|----|
| <b>UK</b> | Pre-drilled holes in frame                    | 16 |
| <b>SE</b> | Förborrade hål i karm                         | 8  |
| <b>NO</b> | Forborede hull i karm                         | 8  |
| <b>DK</b> | Karmene er ikke forboret                      | 0  |
| <b>FI</b> | Karmiruuvireiät                               | 8  |
| <b>EE</b> | Eelpuuritud avad lengis                       | 8  |
| <b>LV</b> | Montāžas urbūmi durvju rāmī                   | 8  |
| <b>LT</b> | Išgręžtos skylės staktoje                     | 8  |
| <b>RU</b> | Предварительно просверленные отверстия в раме | 8  |



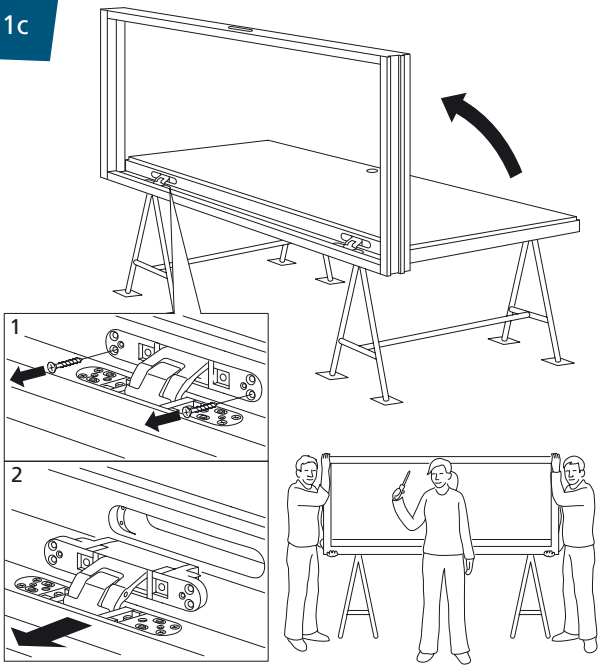
1a



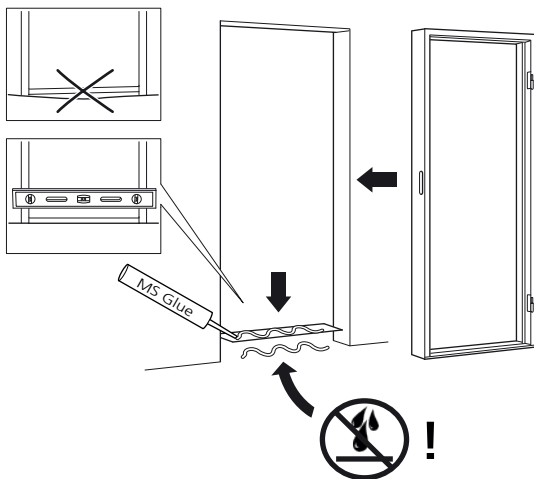
1b



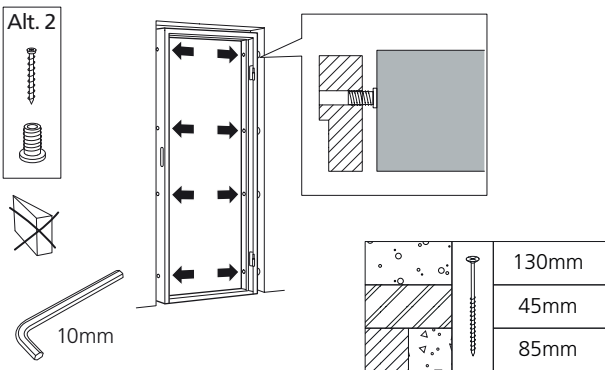
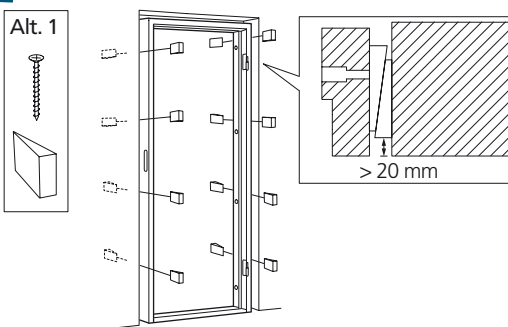
1c



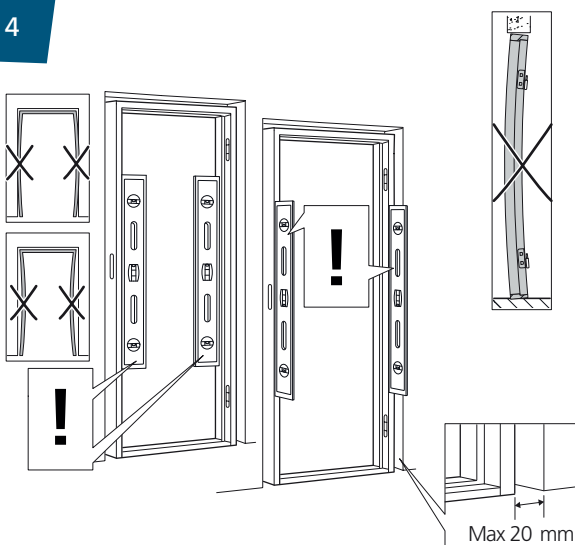
2



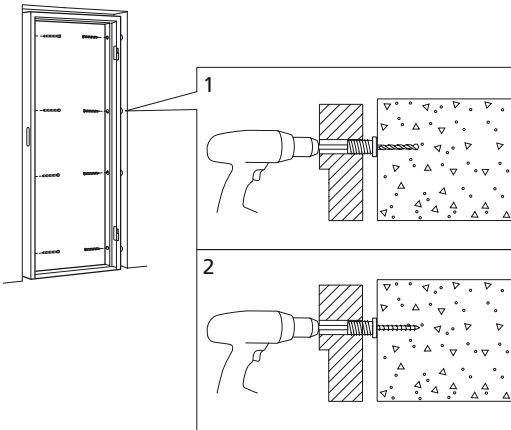
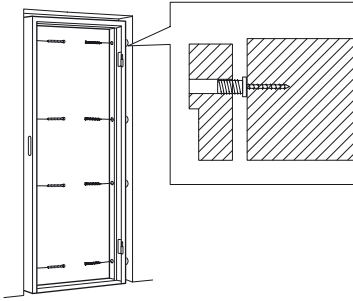
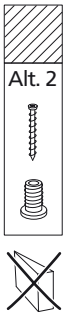
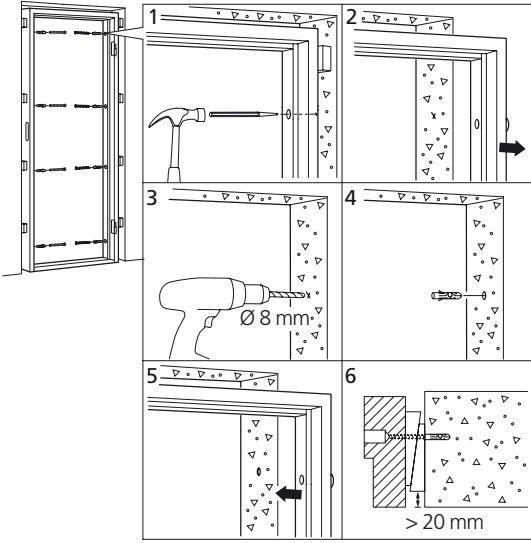
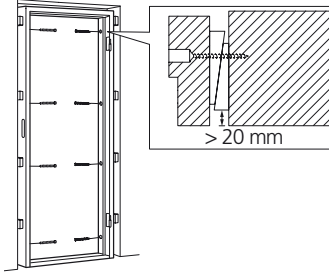
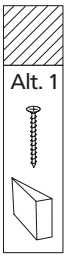
3



4

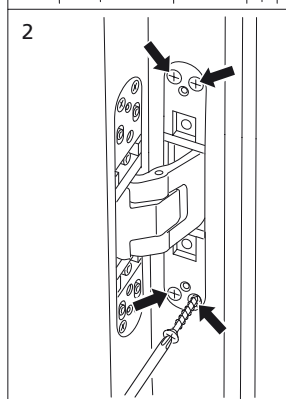
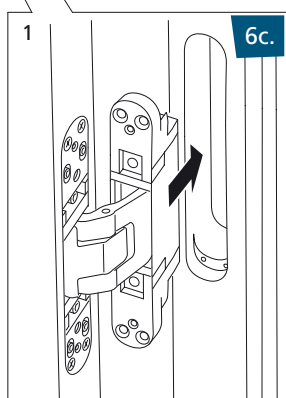
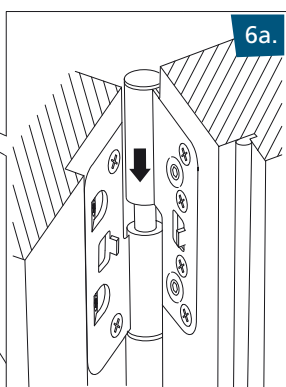
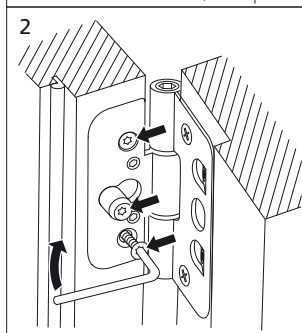
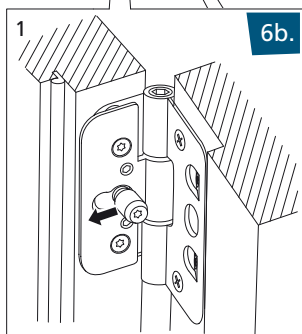


5





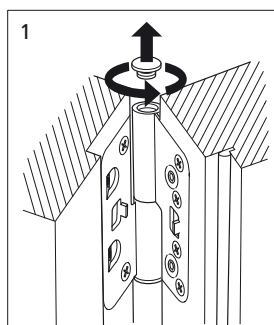
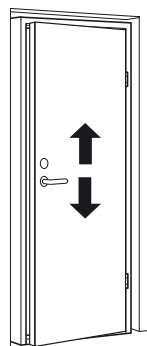
6

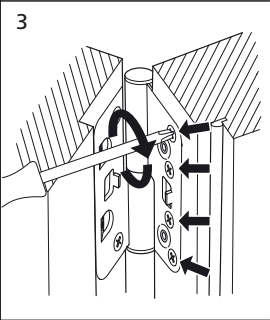
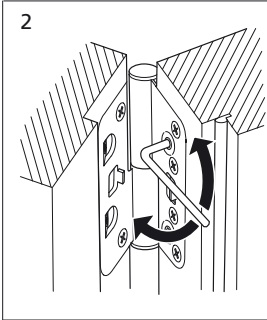
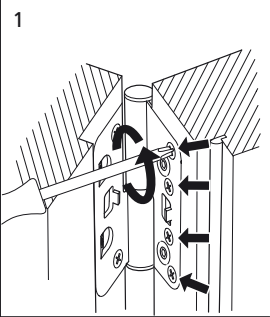
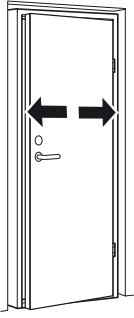
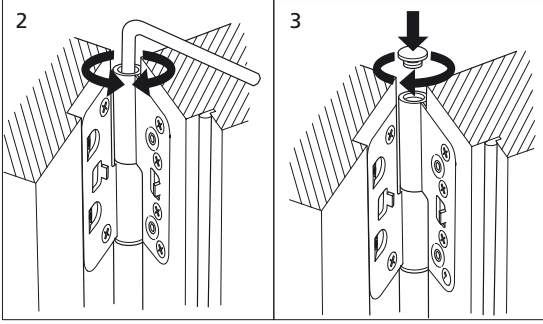


Tectus video:

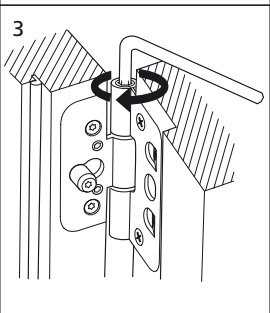
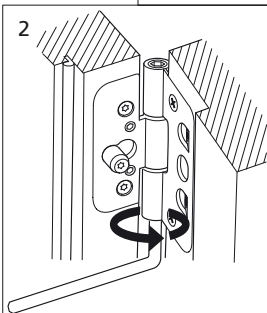
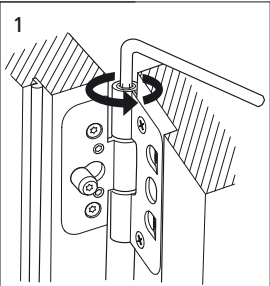
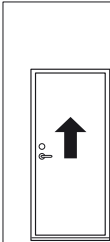
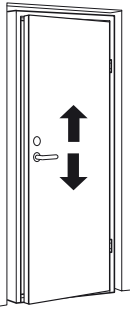
<https://vimeo.com/album/5925091>

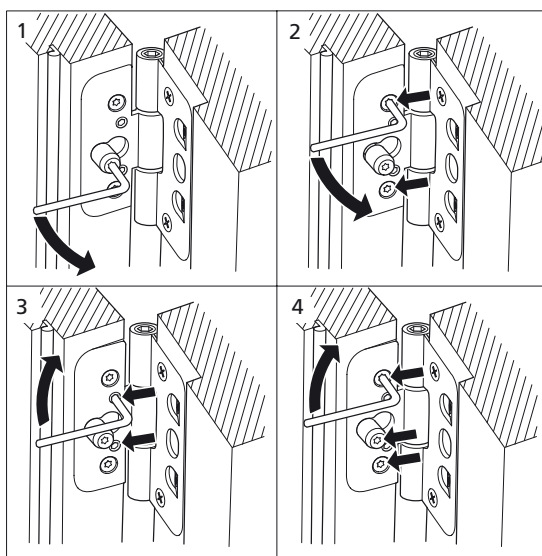
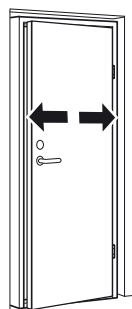
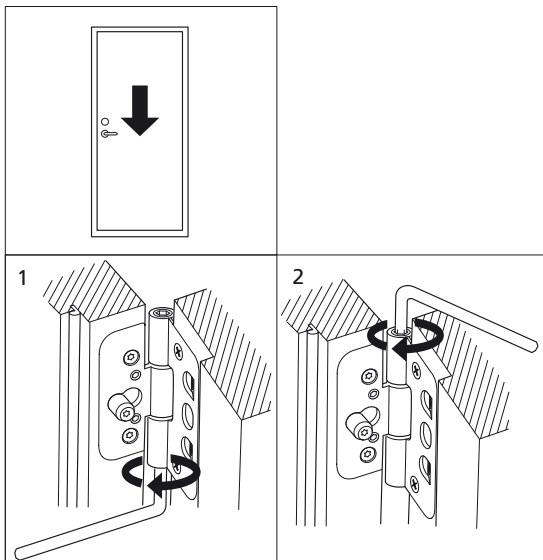

7a



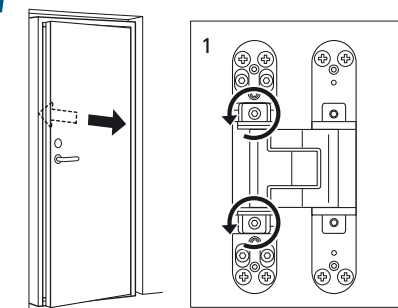


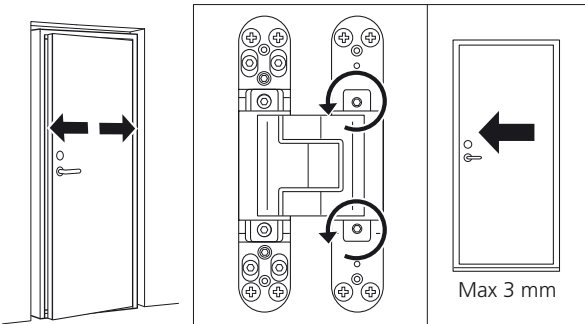
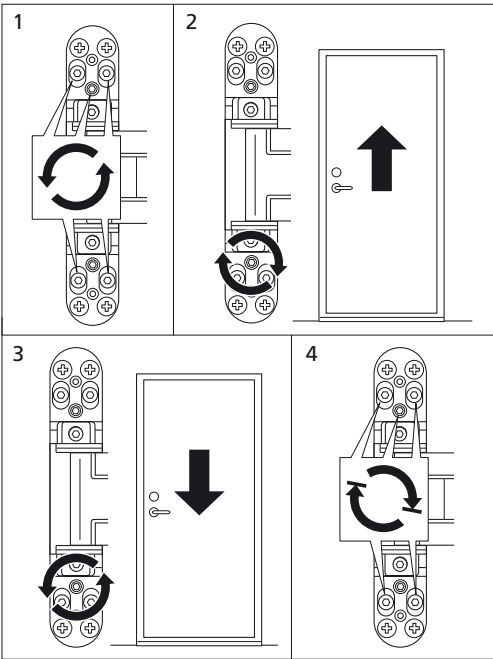
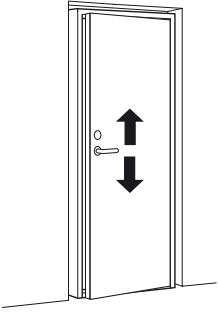
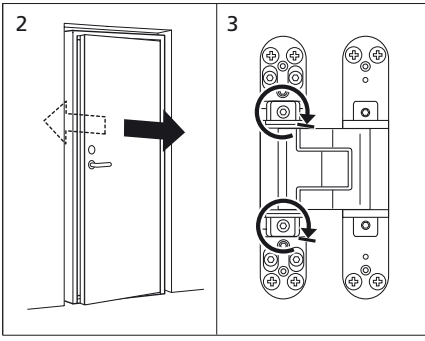
7b

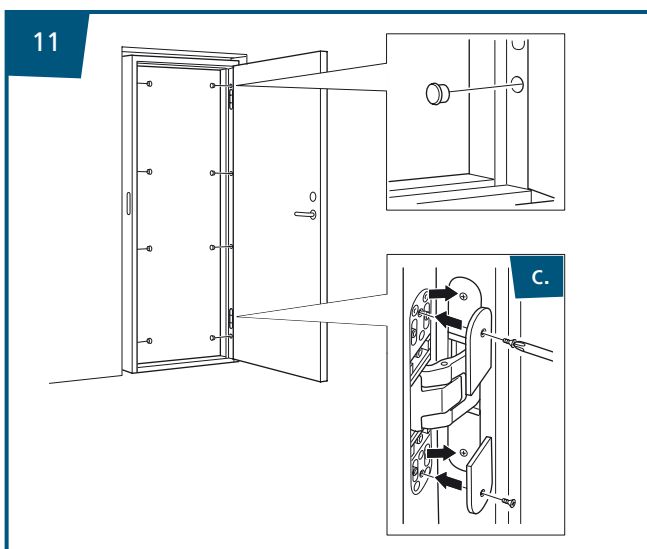
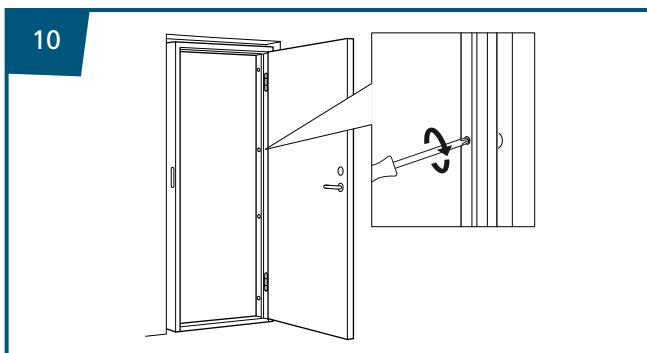
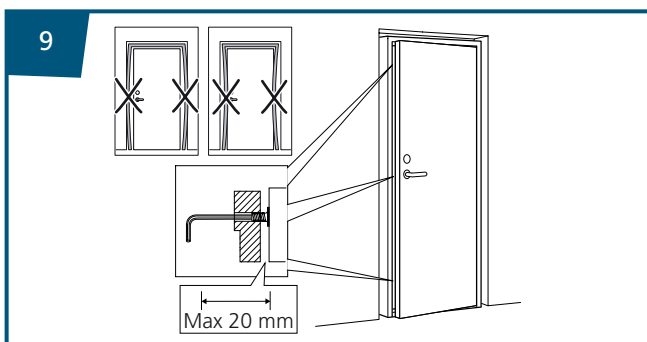
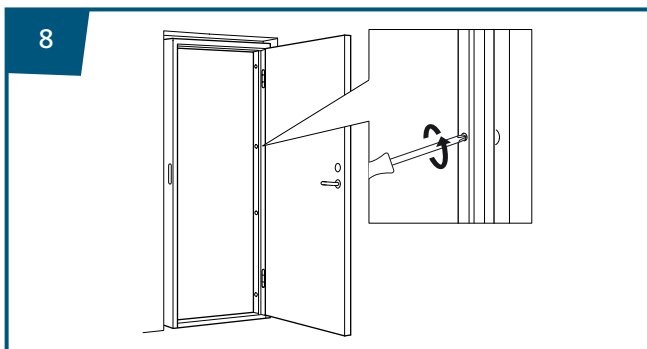
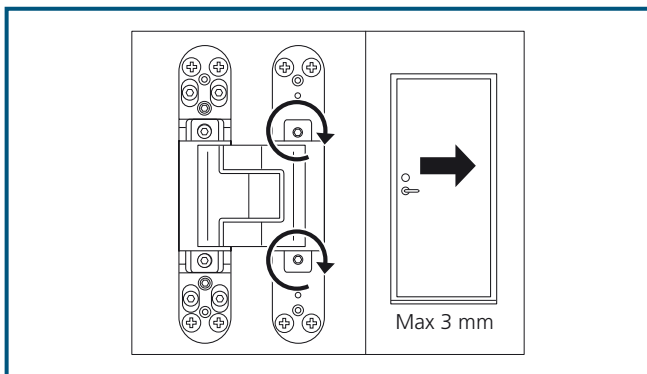




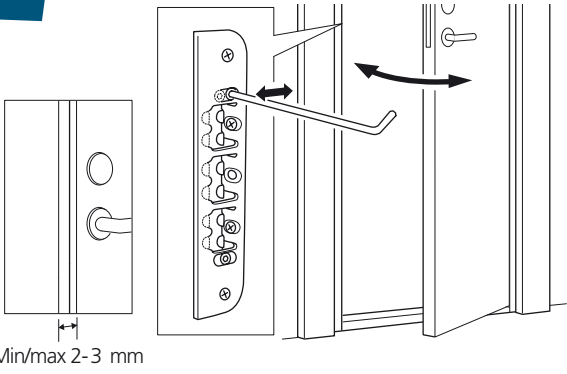
7c



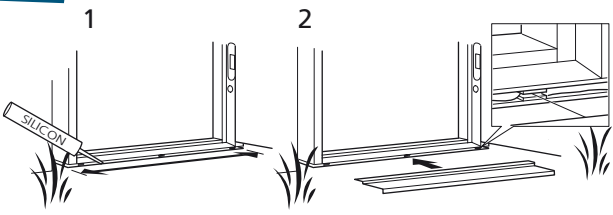




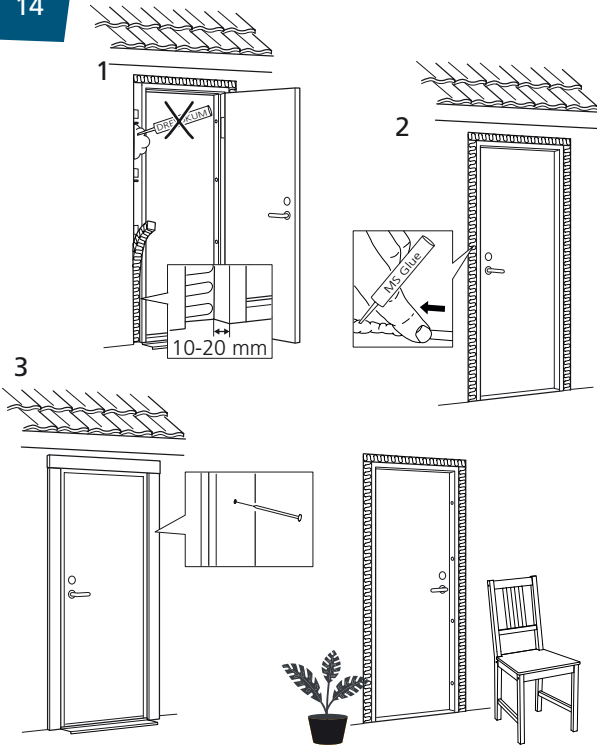
12



13



14



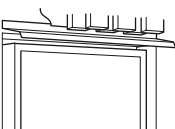
15

Method B: CE + DoP  
EN 1027

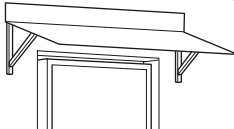


Method A: CE + DoP  
EN 1027

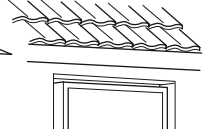
Alt. 1



Alt. 2



Alt. 3



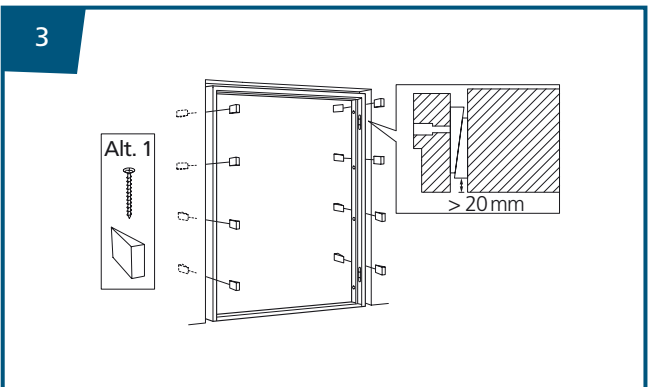
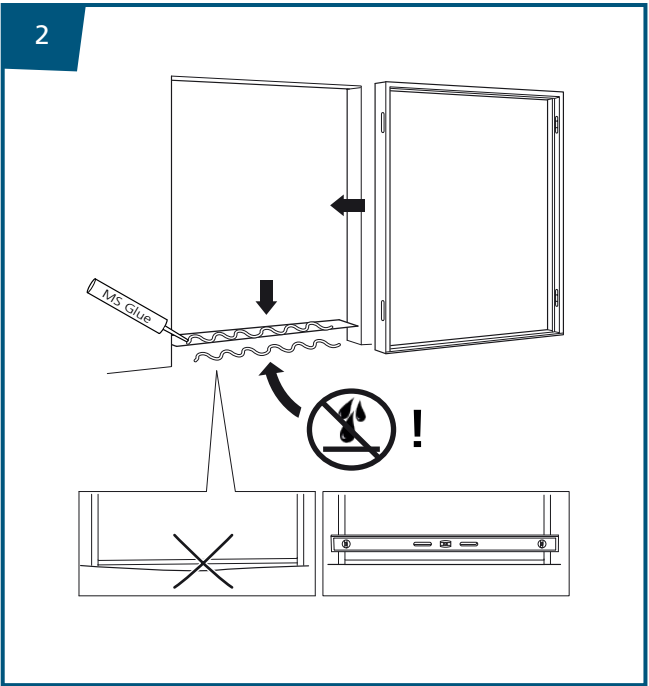
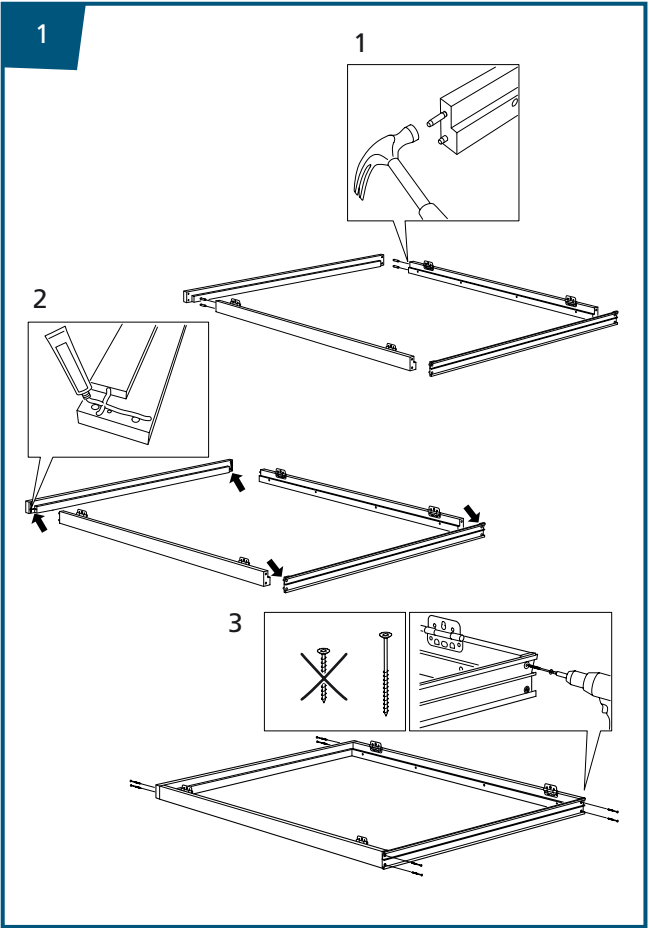
|           |  |
|-----------|--|
| <b>UK</b> | INSTALLATION INSTRUCTION<br>DOUBLE DOOR        |
| <b>SE</b> | MONTERINGSANVISNING<br>PARDÖRRAR               |
| <b>NO</b> | MONTERINGSANVISNING<br>PARDØRER                |
| <b>DK</b> | MONTAGEVEJLEDNING<br>DOBBELT DØRE              |
| <b>FI</b> | ASENNUSOHJE<br>PARIOVET                        |
| <b>EE</b> | PAIGALDUSJUHEND<br>PAARISUKS                   |
| <b>LV</b> | UZSTĀDĪŠANAS INSTRUKCIJA<br>DIVVIRU DURVIS     |
| <b>LT</b> | MONTAVIMO INSTRUKCIJA<br>DVIVĖRĖMS DURIMS      |
| <b>RU</b> | ИНСТРУКЦИЯ ПО УСТАНОВКЕ<br>ДВУСТВОРЧАТЫЕ ДВЕРИ |

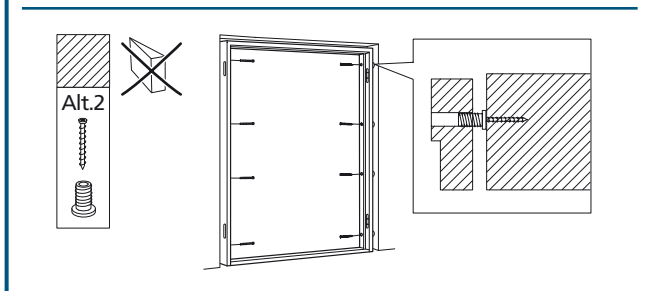
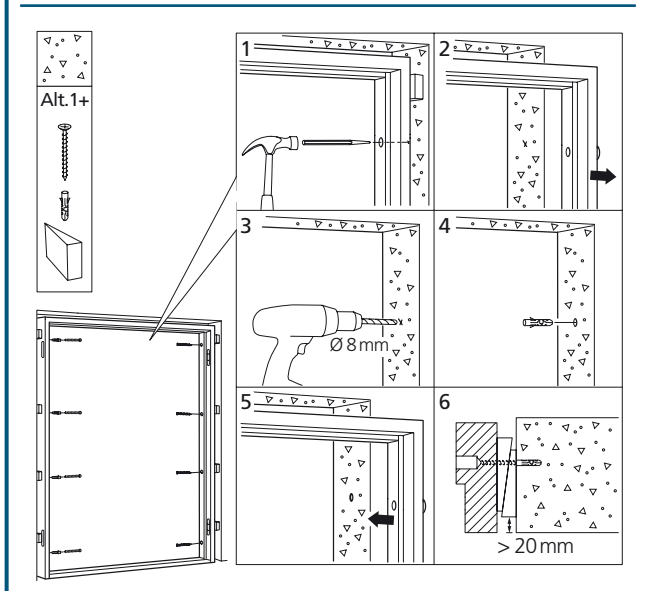
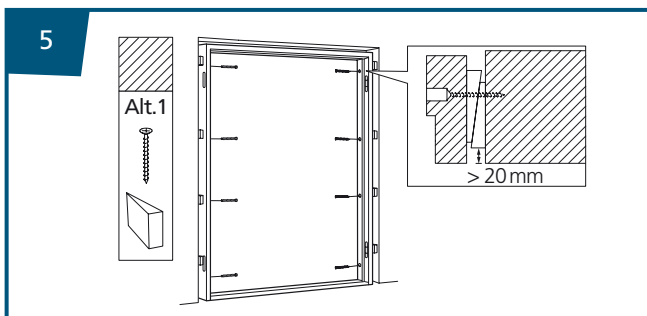
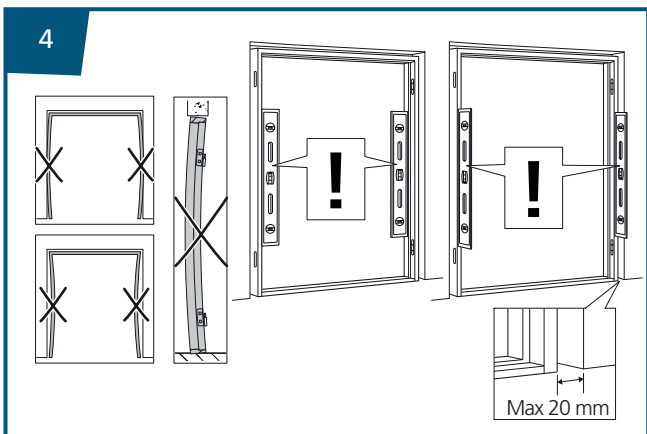
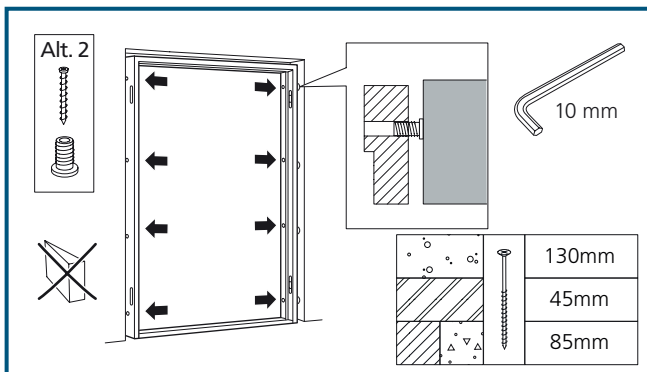


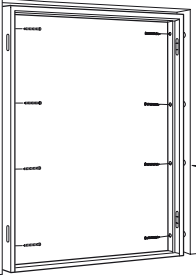
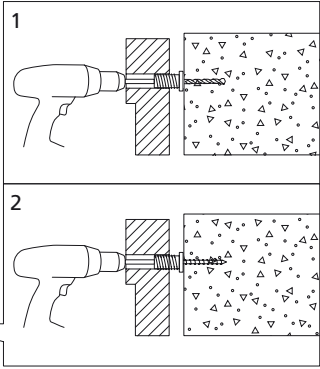
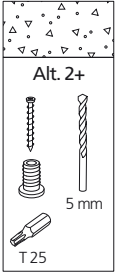
|           |   |    |
|-----------|---|----|
| <b>UK</b> | Pre-drilled holes in frame                    | 16 |
| <b>SE</b> | Förborrade hål i karm                         | 8  |
| <b>NO</b> | Forborede hull i karm                         | 8  |
| <b>DK</b> | Karmene er ikke forboret                      | 0  |
| <b>FI</b> | Karmiruuvireiät                               | 8  |
| <b>EE</b> | Eelpuuritud avad lengis                       | 8  |
| <b>LV</b> | Montāžas urbūmi durvju rāmī                   | 8  |
| <b>LT</b> | Išgręžtos skylės staktoje                     | 8  |
| <b>RU</b> | Предварительно просверленные отверстия в раме | 8  |



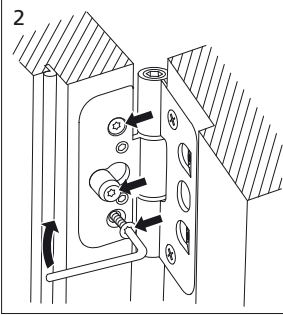
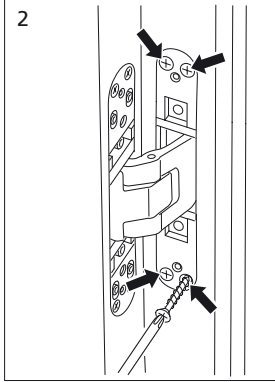
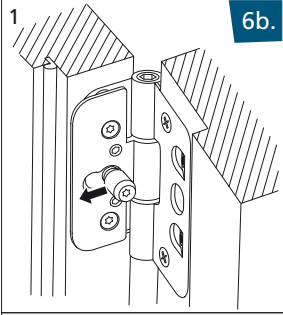
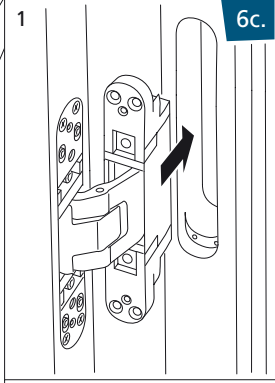
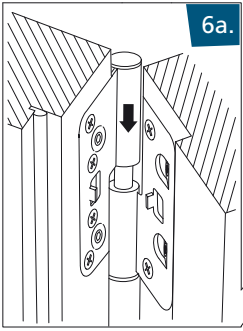






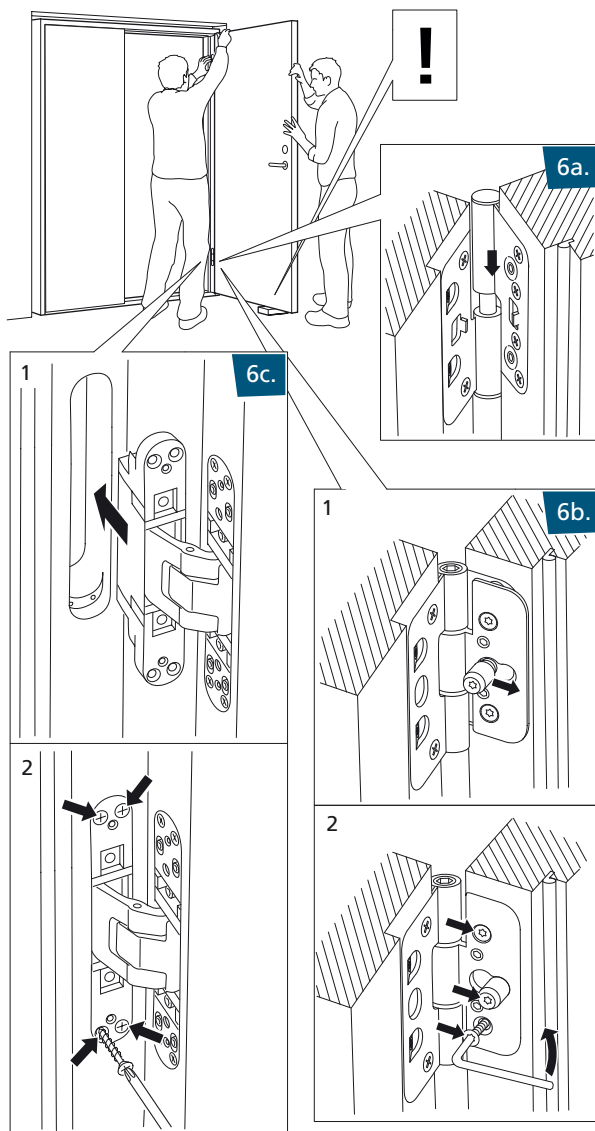
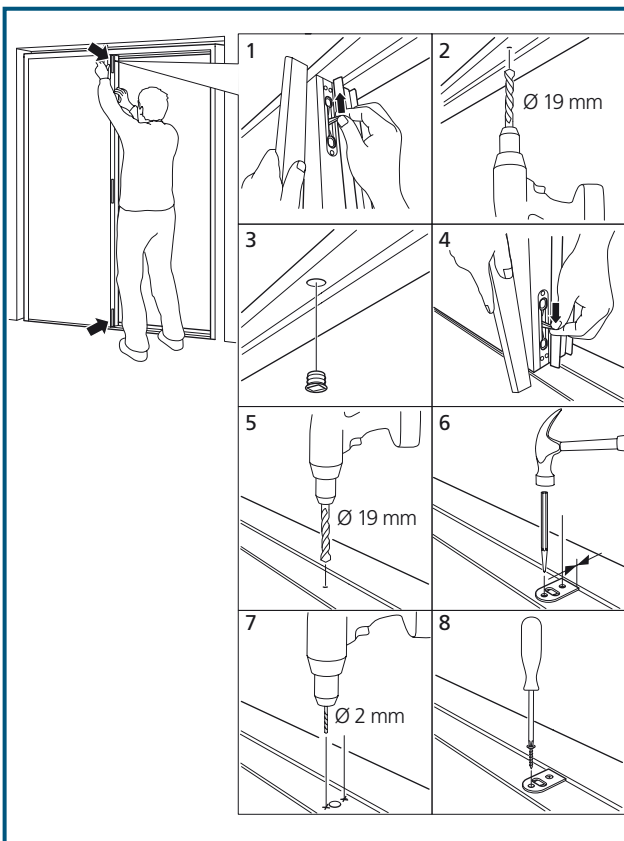


6

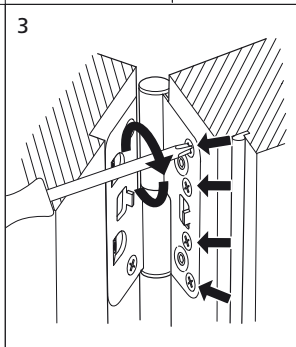
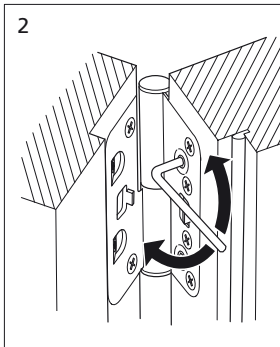
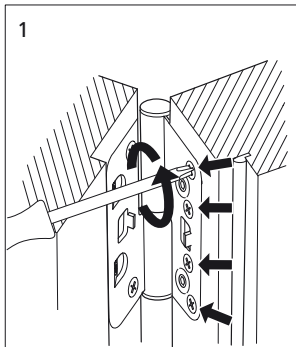
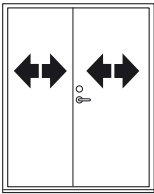
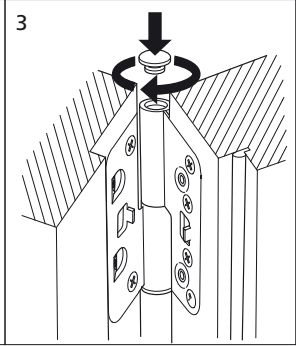
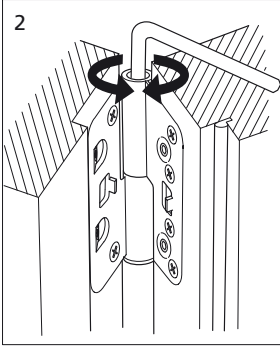
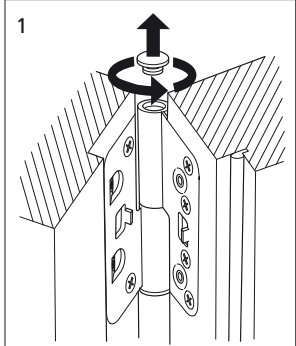
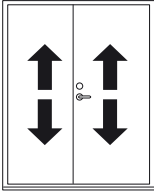


Tectus video:  
<https://vimeo.com/album/5925091>

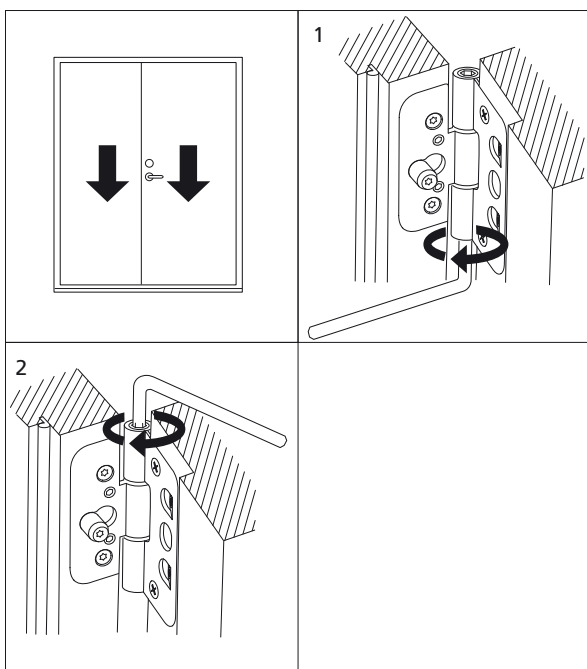
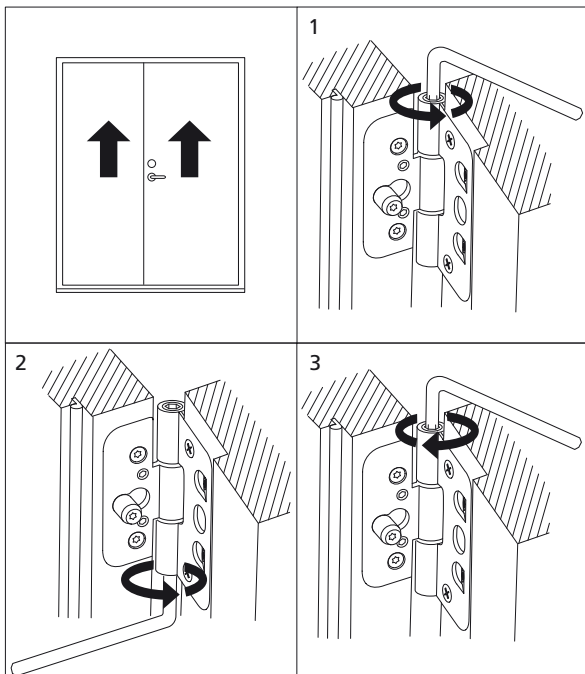
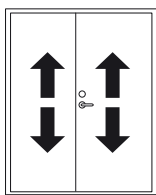


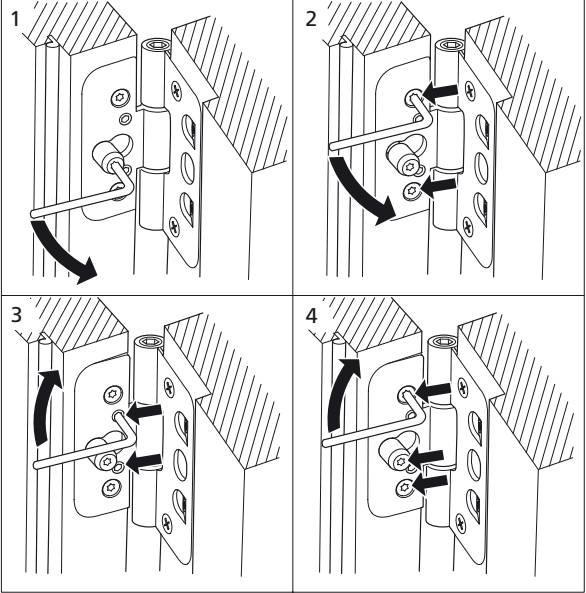
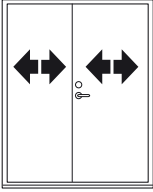


7a

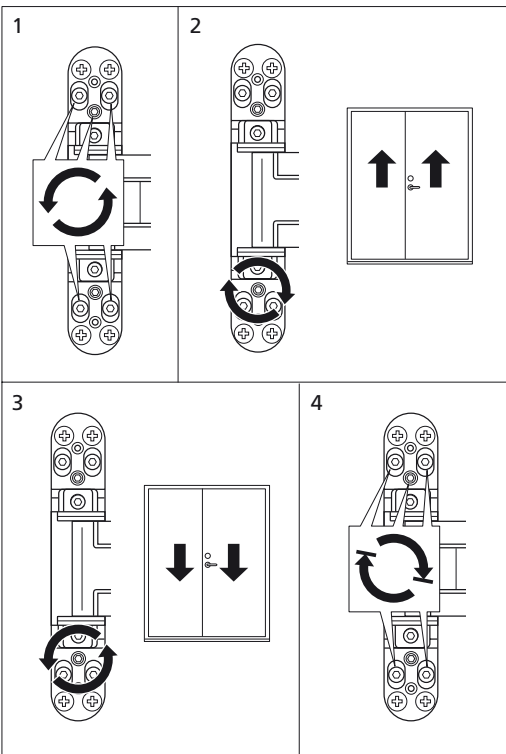
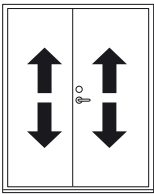


7b

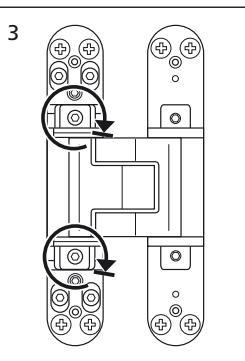
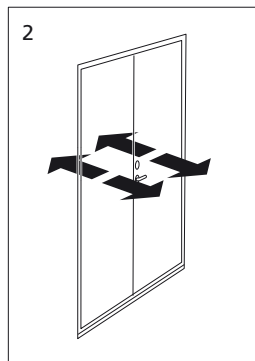
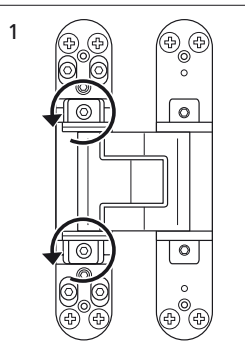
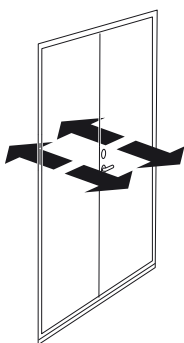
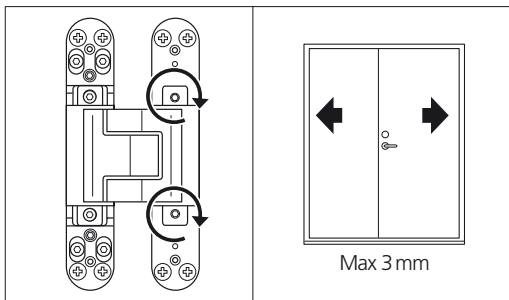
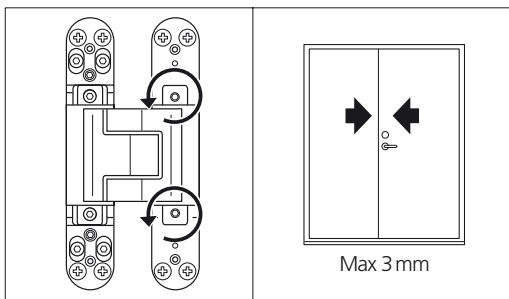
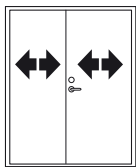




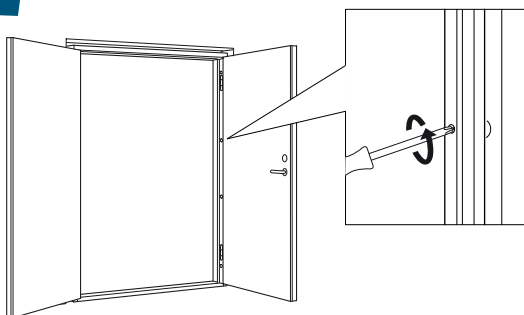
7c



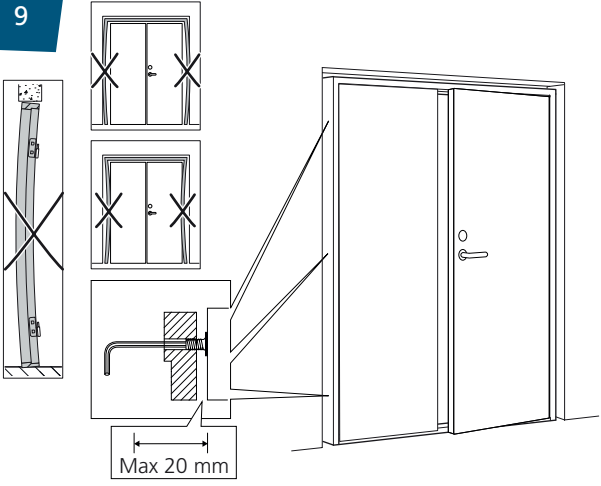




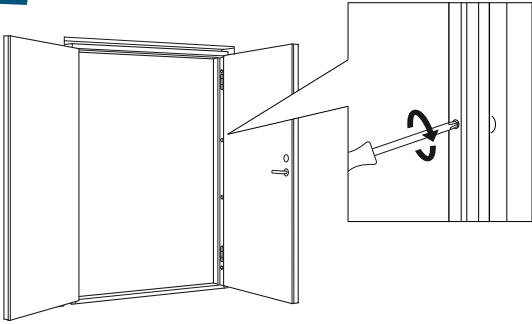
8



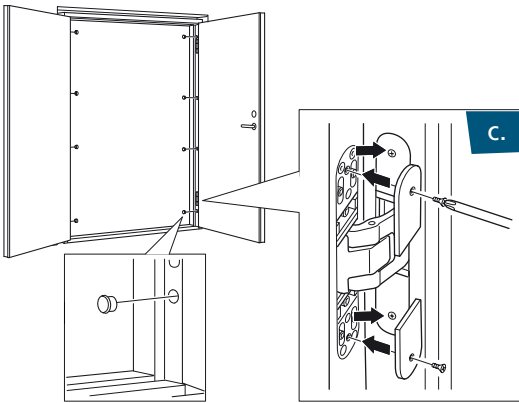
9



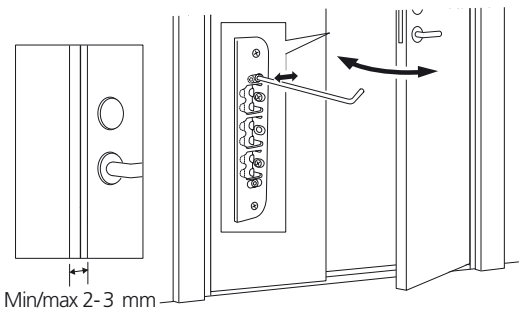
10



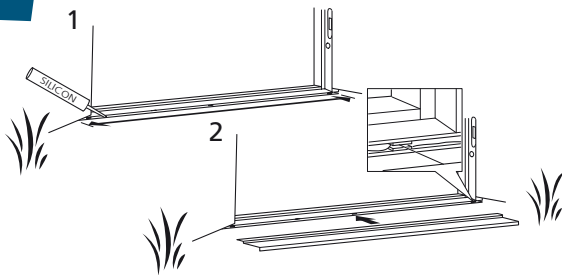
11



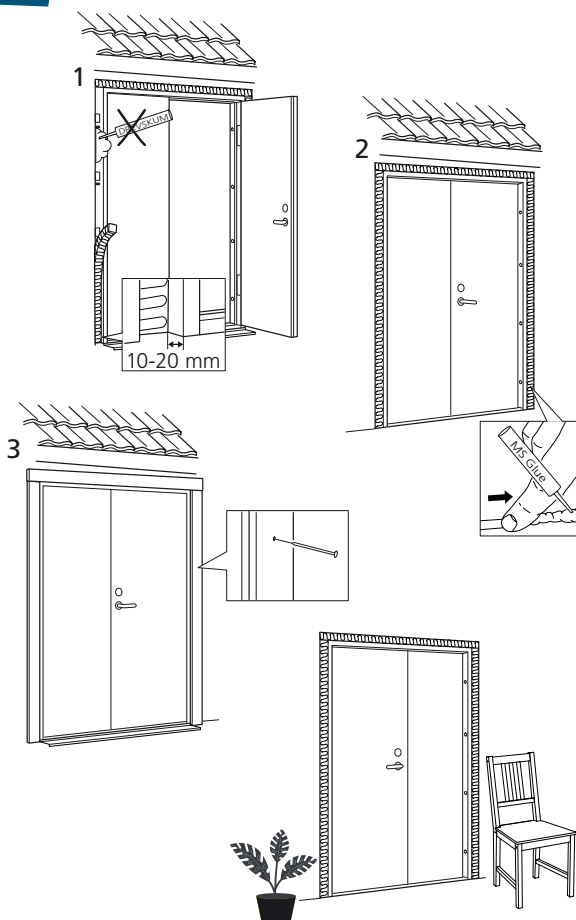
12



13



14



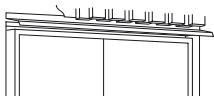
15

Method B: CE + DoP  
EN 1027

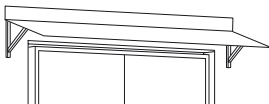


Method A: CE + DoP  
EN 1027

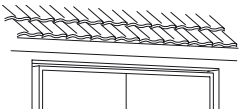
Alt. 1



Alt. 2



Alt. 3

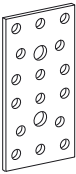


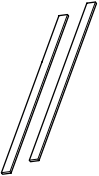


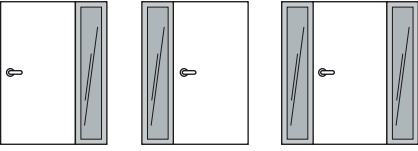
|           |   |
|-----------|---|
| <b>UK</b> | INSTALLATION INSTRUCTION<br>SIDELIGHT AND TOPLIGHT          |
| <b>SE</b> | MONTERINGSANVISNING<br>SIDOLJUS OCH ÖVERLJUS                |
| <b>NO</b> | MONTERINGSANVISNING<br>SIDEFELT OG OVERLYS                  |
| <b>DK</b> | MONTAGEVEJLEDNING<br>SIDELYS OG OVENLYS                     |
| <b>FI</b> | ASENNUSOHJE<br>SIVUOSA JA YLÄOSA                            |
| <b>EE</b> | PAIGALDUSJUHEND<br>LAIEND JA ÜLAAKEN                        |
| <b>LV</b> | UZSTĀDĪŠANAS INSTRUKCIJA<br>SĀNU PAPLAŠINĀJUMS UN VIRSLOGS  |
| <b>LT</b> | ŠONINIŲ LANGELIŲ IR VIRŠULANGIŲ<br>MONTAVIMO INSTRUKCIJA    |
| <b>RU</b> | ИНСТРУКЦИЯ ПО УСТАНОВКЕ<br>БОКОВЫЕ СТВОРКИ И ВЕРХНИЕ ОКОШКИ |



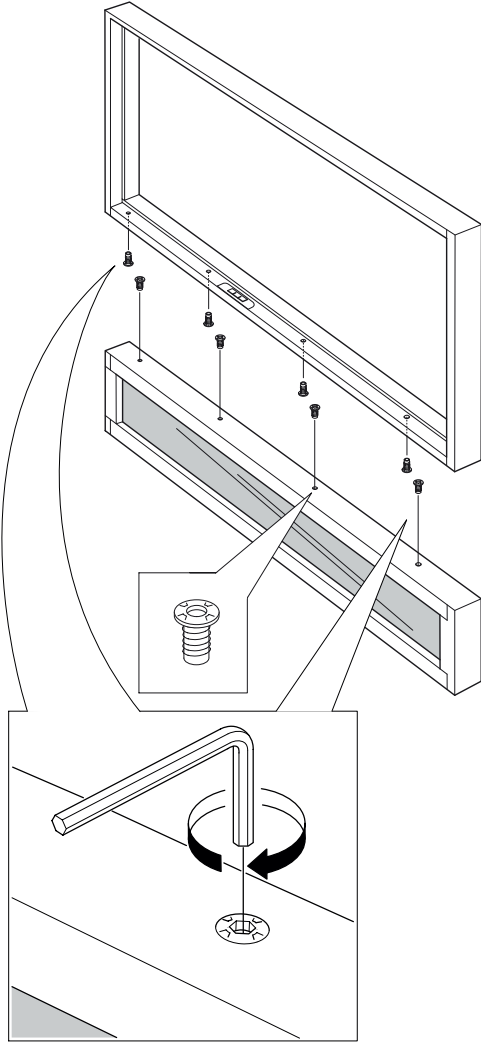
UK  
SE  
NO  
DK  
FI  
EE  
LV  
LT  
RU

ACCESSORIES NOT INCLUDED  
TILLBEHÖR SOM DU BEHÖVER  
TILBEHØR SOM IKKE FØLGER MED  
TILBEHØR, SOM IKKE MEDFØLGER  
TARVIKKEET, JOTKA EIVÄT SISÄLLY  
TARVIKUD, MIDA EI OLE KAASAS  
PIEDERUMI, KAS NAV IEĻAUTI  
NEĮTRAUKTI PRIEDAI  
АКСЕССУАРЫ НЕ ВКЛЮЧЕНЫ

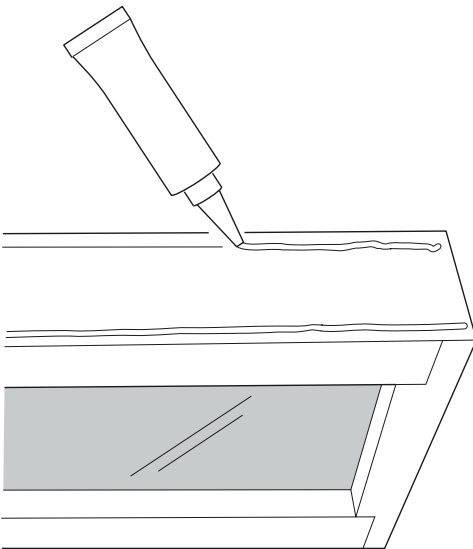
|  | UK | SE | NO | DK | FI | EE | LV | LT | RU |
|--|----|----|----|----|----|----|----|----|----|
|  x 2                  | ●  | ●  | ●  | ●  | ●  | ●  | ●  | ●  | ●  |
| <br>20-22 mm<br>x 16 | ●  | ●  | ●  | ●  | ●  | ●  | ●  | ●  | ●  |
| <br>2x30 mm         | ●  | ●  | ●  | ●  | ●  | ●  | ●  | ●  | ●  |
|                     |    |    |    |    | ●  | ●  | ●  | ●  | ●  |



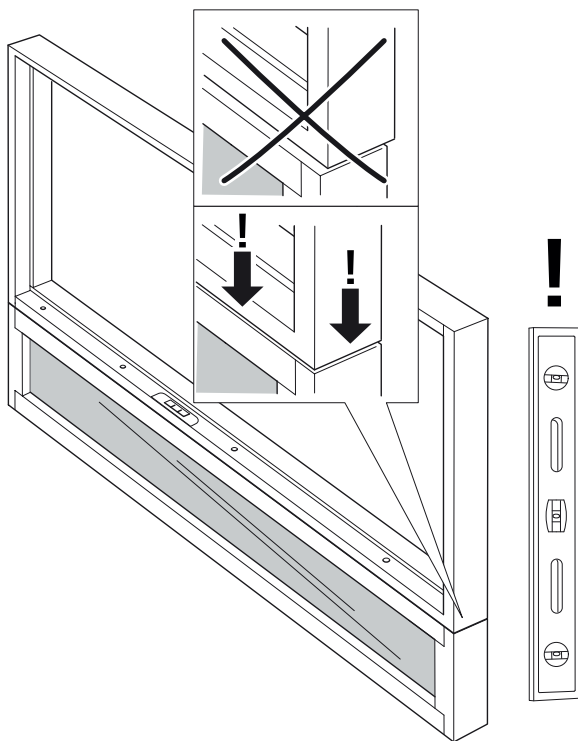
1



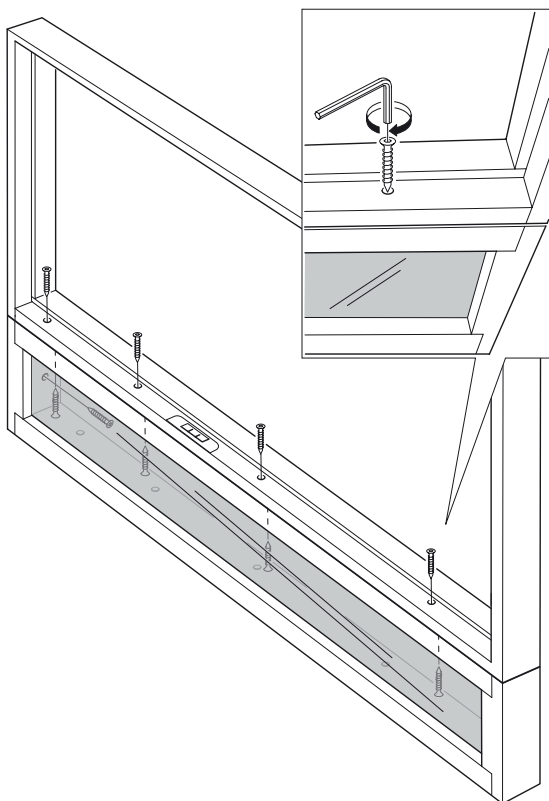
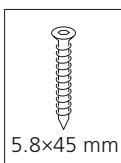
2

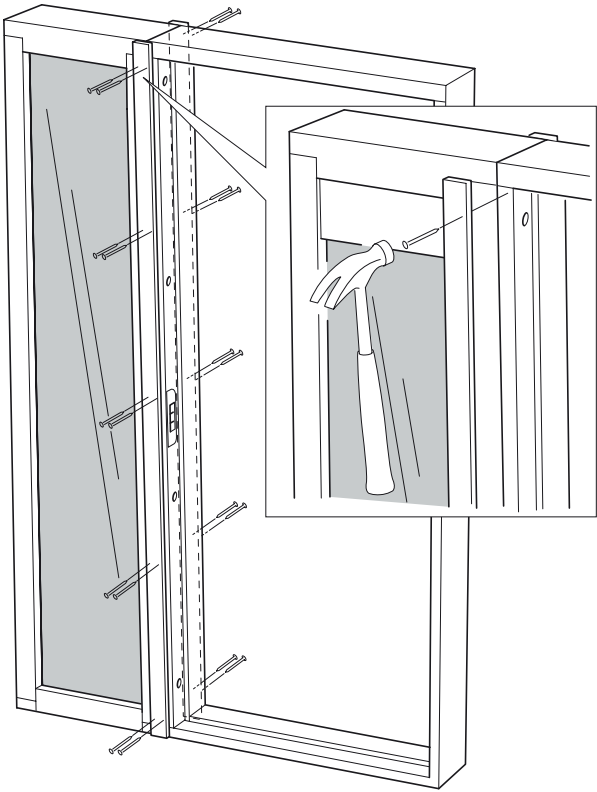
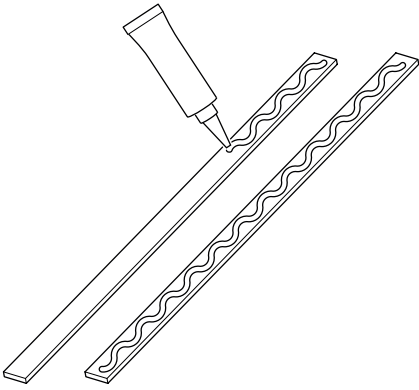


3

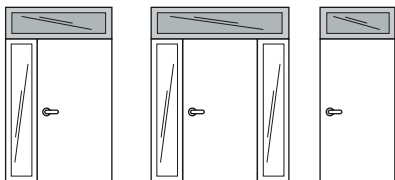


4

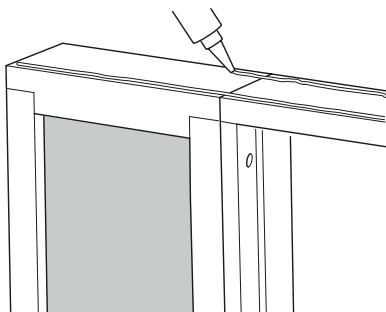




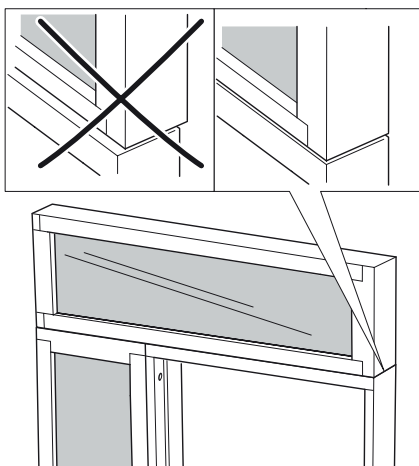




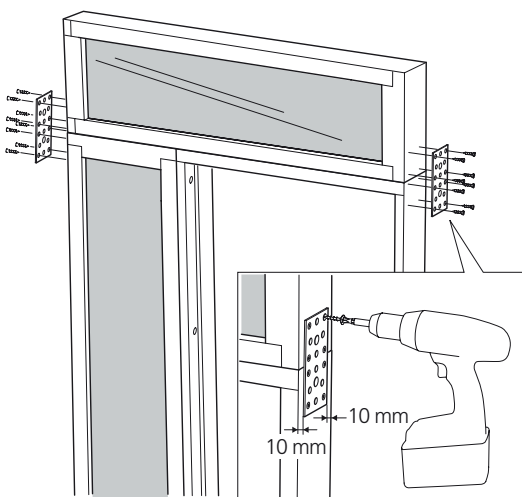
6



7



8







**Thank you for choosing  
this product!**