

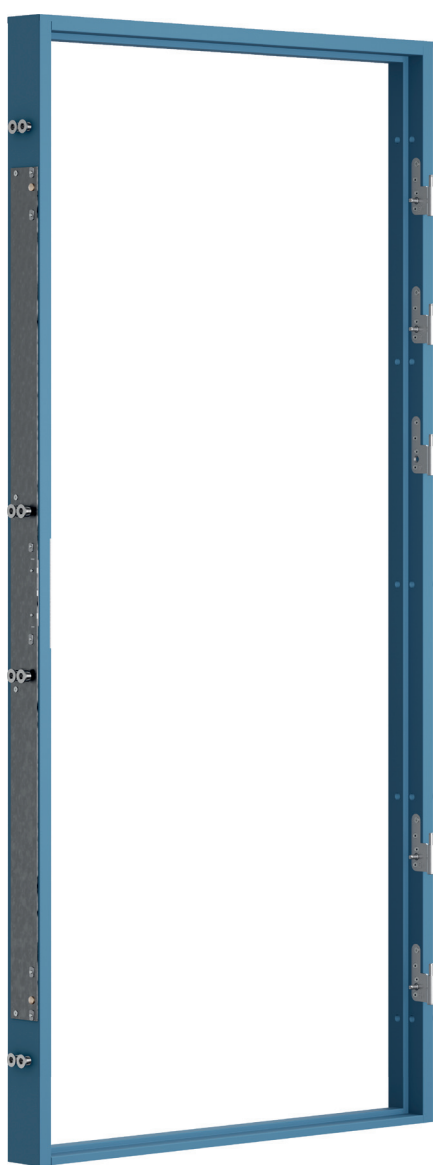


en | INSTALLATION INSTRUCTION
RC3 WOODEN FRAME

sv | MONTERINGSANVISNING
RC3-TRÄKARM

no | MONTERINGSANVISNING
RC3-TREKARM

da | MONTAGEVEJLEDNING
RC3-TRÆKARM



en

INSTALLATION INSTRUCTION

Two extra steps are necessary when mounting burglar-resistant door sets. These two steps must be carried out to ensure the product's classification are met.

Frame sleeves

The frame sleeves in the door stop shall be adjusted towards the wall opening when the frame is correctly aligned. When the frame depth is ≤ 129 mm, there is no need to anchor these to the wall. **[1]**

Support screws

The support screws in the strikers of the multi point lock shall be adjusted towards the wall opening when the frame is correctly aligned. **[2]**

se

MONTERINGSANVISNING

Vid montage av inbrottsklassade dörrset tillkommer två monteringsmoment enligt denna anvisning. Dessa ska utföras för att produktens klassning ska uppfyllas.

Karmhylsor

Karmhylsorna i anslaget ska justeras ut mot väggöppningen när karmen är korrekt justerad. Vid karmdjup ≤ 129 mm föreligger inget behov av att förankra dessa i väggen. **[1]**

Stödskravar

Stödskravarna i flerpunktslåsets slutbleck ska justeras ut mot väggöppningen när karmen är korrekt justerad. **[2]**

no

MONTERINGSANVISNING

Ved montering av innbruddsklassifiserte dørsett tilkommer det to monteringsmomenter i henhold til denne anvisningen. Disse skal utføres for at produktets klassifisering skal oppfylles.

Karmhylser

Karmhylsene i anslaget skal justeres ut mot veggåpningen når karmen er korrekt justert. Ved karmdybde ≤ 129 mm er det ikke behov for å forankre disse i veggen. **[1]**

Støtteskruer

Støtteskruene i flerpunktslåsens sluttstykker skal justeres ut mot veggåpningen når karmen er korrekt justert. **[2]**

da

MONTAGEVEJLEDNING

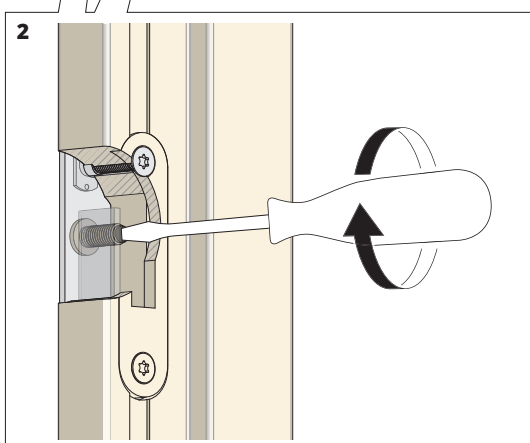
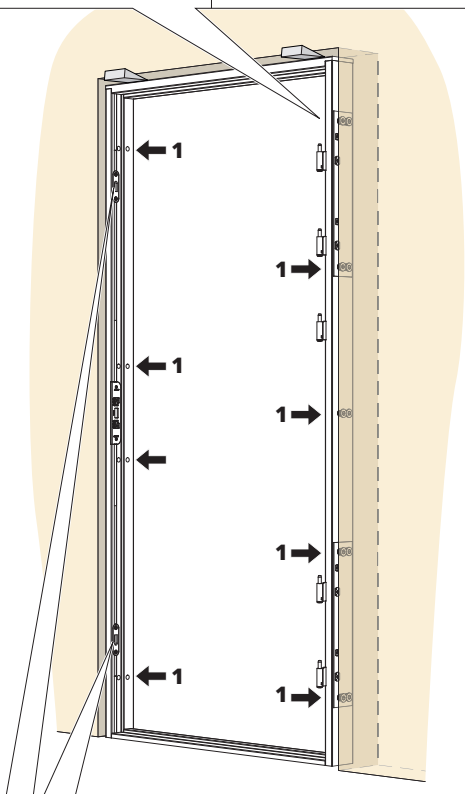
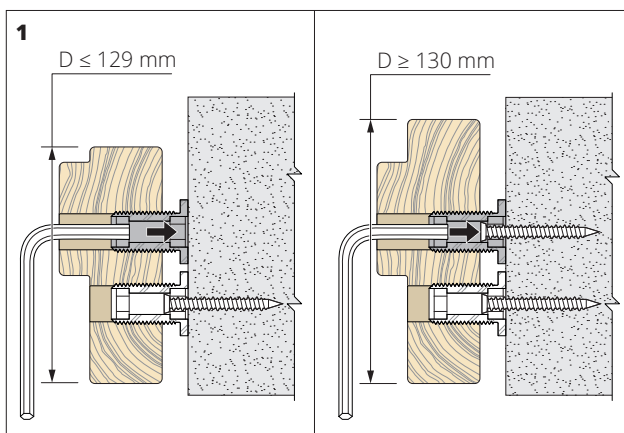
Ved montering af indbrudsklassificerede dørsæt, er der to ekstra punkter som skal foretages i henhold til denne vejledning. Disse punkter skal udføres korrekt for at produktet overholder sin klassificering.

Karmbøsning

Karmbøsningerne i anslaget skal justeres ud mod vægåbningen, efter karmen er korrekt justeret. Ved karmdybde ≤ 129 mm er der ikke behov for at forankre disse i væggen. **[1]**

Støtteskruer

Støtteskruerne i flerpunktslåsens slutblik skal justeres ud mod vægåbningen, efter karmen er korrekt justeret. **[2]**



en	A part of JELD-WENs business strategy consists in improving our current constructions. For that reason product deviations might appear in comparison to the description of the installation guideline. Errors and omissions are excepted.
sv	Hos JELD-WEN är fortlöpande utveckling och förbättring av produkterna en del av vår affärsstrategi. Det kan således förekomma avvikelser på produkten i förhållande till beskrivningen i monteringsanvisningen. Vi förbehåller oss rätten för ev. tryckfel.
no	Hos JELD-WEN er løpende utvikling av forbedring av produkten en del av forretningsstrategien. Det kan derfor forekomme avvik på produktet i forhold til beskrivelsen i monteringsveiledningen. Det tas forbehold om trykkfeil.
da	Hos JELD-WEN er det en del af vores forretningsstrategi, løbende at foretage forbedrende konstruktionsændringer. Der kan således forekomme afvigelser på produktet i forhold til beskrivelsen i monteringsvejledningen. Der tages forbehold for trykfejl.

Thank you for choosing
a **JELD-WEN** product!

