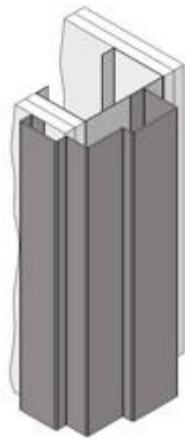
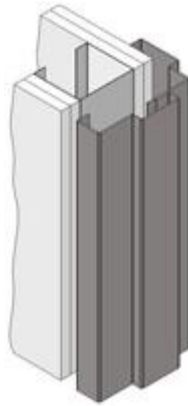


MONTERINGSANVISNING FÖR STÅLKARM

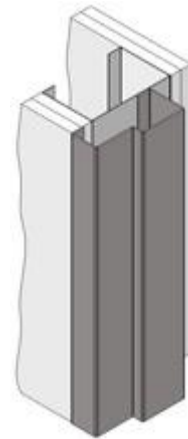
F- / S1A



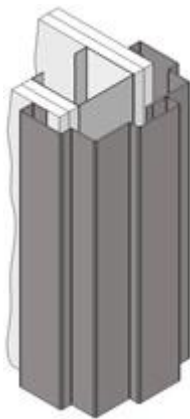
OF / S3



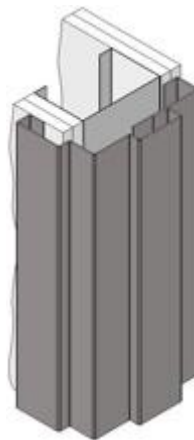
S1C / S1CDK / S1CRA / O-



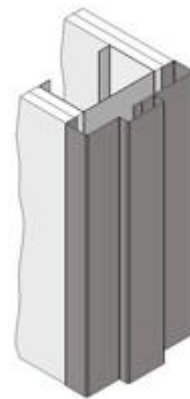
FF / S2 / S2RA



FO / S1



OO / S0



SWEDOOR

JELD WEN
DOOR SOLUTIONS

OBS!! Kontrollera att alla karmdelar erhållits, ev. tröskel och monteringspåsar. Se sid.7

Monteringsinstruktion

- Om karmen är levererad i delar, skruva samman de lösa karm- och foderdelarna med skruv nr.4 **RTS T25 ST4,8x16**. Se fig 1. Trösklar fästs med skruv nr.3 **RTR T25 ST4,8x25**, genom de förstansade hålen i sidan. Plåtbeklädd tröskel måste förborras med Ø4mm borrh. Se fig 2.

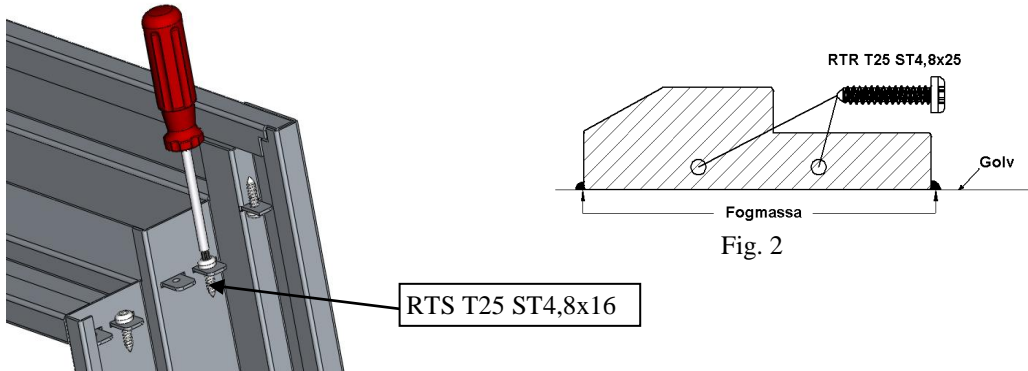


Fig. 1

Fig. 2

- Montageplåt 2st./karm** (Fig. 3 & Fig. 4)
Plåtarna skall användas vid behov. Montera en plåt på vardera sidan i dörröppningen mitt för nedersta infästningshålet i karmsidan. Dra fram plåten över gipsplattorna mot öppningssidan så långt att karmens inbockning får plats (gäller karmtyp OO). I normal fallet lämnas 15mm kvar från framkant. För karmtyp FF räcker att lämna halva gipsskivans tjocklek.

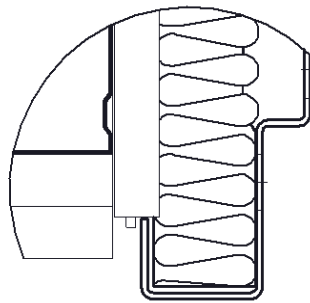


Fig. 3

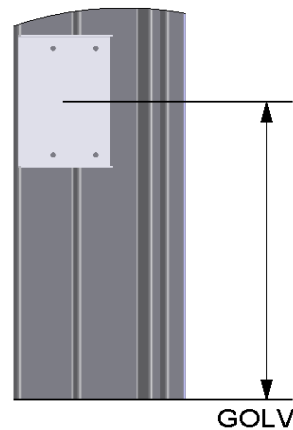


Fig. 4

- Är karmen svetsad och tvådelad, avlägsna den lösa foderdelen från karmdelen. Kontrollera att väggöppningens utformning ger ställhylsorna tillräckligt stöd, samt att bra fäste erhålls. Är utrymmet mellan fästprofil och vägg > 20 mm, skall öppningen byggas på med t.ex. träregel, plyfaskiva, så att karmens egenskaper gällande brand, ljud och inbrottssäkerhet inte äventyras.

4. Placera karmen centriskt i väggöppningen. Skruva in ställhylsorna mot väggen så att karmen blir tillfälligt fixerad. **OBS** Alla karmfästhål har inte ställhylsa (**se nästa uppslag**). Var noga med att alla ställhylsor ligger an mot väggen och att karmprofilen är i rätt läge i förhållande till väggen, se fig. 5. Loda in gångjärnssidan med långt vattenpass i båda riktningarna, kolla så att överstycket är i våg och att vinkel mellan gångjärnssida och överstycke är rät. Kolla också så karmen är i vinkel i förhållande till väggen, se fig.5. För detta är vinkelhake ett utmärkt hjälpmedel. Förborra med 5,0 mm då stålregel används och 8 mm för nylonplugg i betongvägg. Fäst gångjärnssidan med skruv **T25 6,0x65**. Kolla diagonalmåtten, ska vara lika!! Se fig. 6. Häng i dörrbladet och justera låssidan efter dörren innan sidan fixeras med skruv. Finjustera spelet mellan karm och dörr. I de fall där det förekommer justerbara gångjärn i höjddled ska man justera justerskruven med en Torxnyckel T15 tills rätt spel uppnås mellan karmöverstycket och dörrblad. Se fig. 7.
- OBS!! Använd aldrig skruvdragare för att justera ställhylsorna mot väggen. Använd 10 mm:s insexnyckel och dra för hand!!**

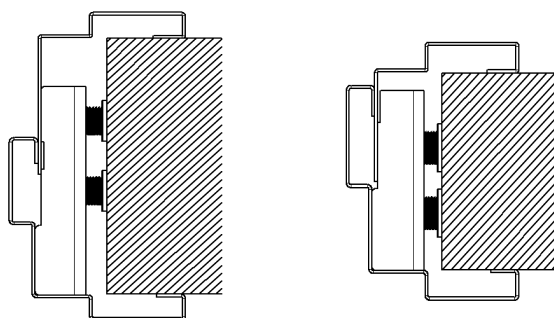
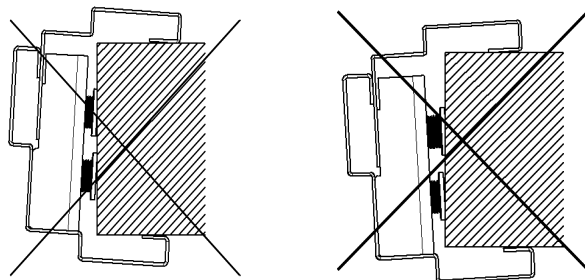


Fig. 5



Obs! Glöm ej att använda vinkelhake vid montering.

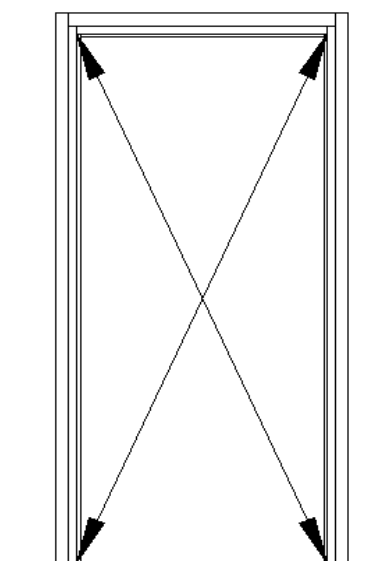
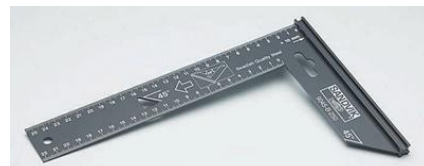


Fig. 6

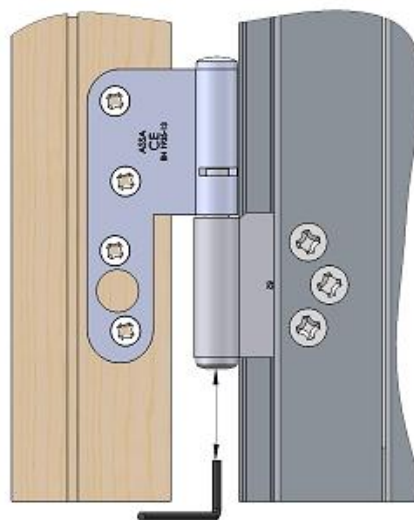
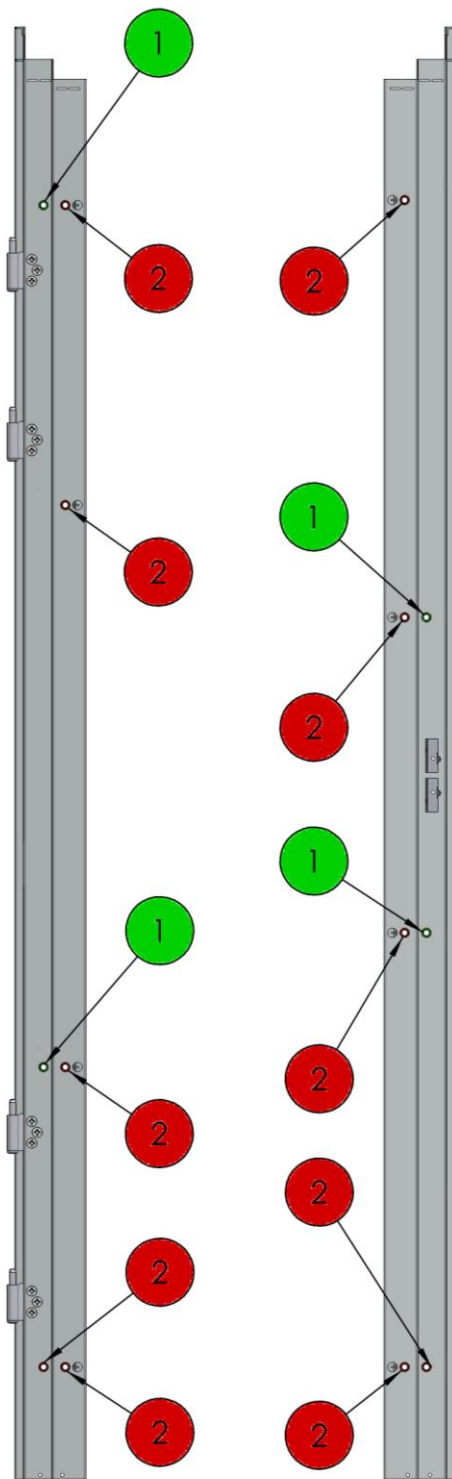
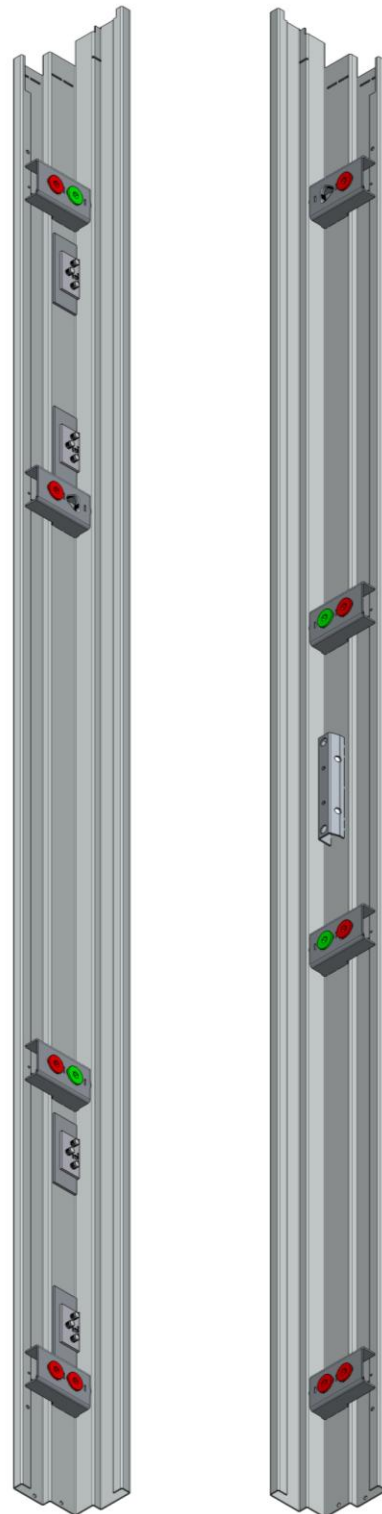


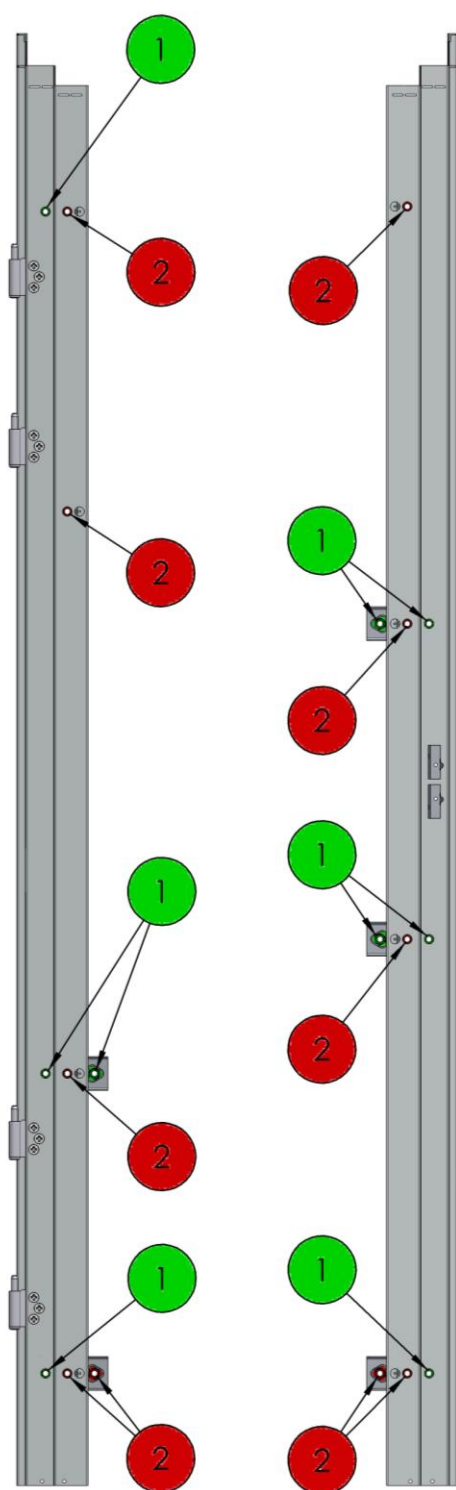
Fig. 7



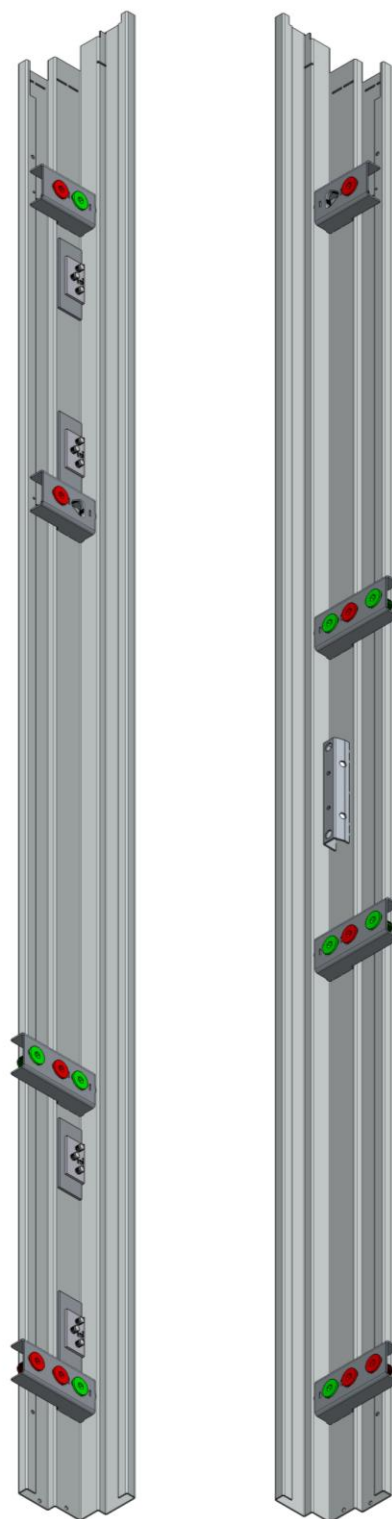
- 1 Endast ställhylsa
- 2 Ställhylsa och skruv



Gäller vid
 FF: upp till vägg tjocklek 145mm
 FO: upp till vägg tjocklek 147mm
 OF: upp till vägg tjocklek 147mm
 OO: upp till vägg tjocklek 149mm



- 1 Endast ställhysla
- 2 Ställhysla och skruv



Gäller vid
 FF: från väggfjocklek 146mm
 FO: från väggfjocklek 148mm
 OF: från väggfjocklek 148mm
 OO: från väggfjocklek 150mm

5. Montera den lösa foderdelen om sådan förekommer. Skjut in den tätt mot väggen och dra åt med skruv nr.2 **RTB T25 ST4,8x19** (självborrande), se fig. 8. Kontrollera så att karmen inte ändras. Om så behövs, finjustera ställhylsorna igen. Fäst foderdelen i väggen, samt tryck fast täcklock, se fig. 8.
För inbrottskyddande dörrset gäller att stödsruvar i slutbleckskåpan skall ligga an mot väggen. Avstånd mellan slutbleckskåpan bakkant och vägg ska kilas. Kilen ska monteras mellan slutbleckets stödsruvar. Kilen skruvas fast genom hål i slutbleckskåpan med skruv nr.5 **RXS ST3,5x16** (Ej krav vid klass 3 enl. ENV1627). Se fig. 8.

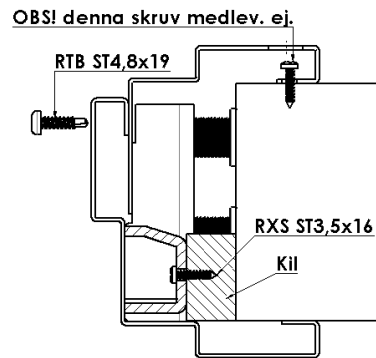


Fig. 8

6. Om slutblecket har stödsruv mot väggen, ska dessa skruvas in så att stöd erhålls.
7. **För typgodkända klassade dörrset gäller:**
 Då brand- och ljudkrav förekommer skall utrymmet mellan karm och vägg drevas noggrant med obrännbart material. Ev. Komplettera med mineralull i karmhörnerna. Expanderande skum eller liknande får ej användas. Vid ljudklassning skall det också fogas mellan karmdelens foder och vägg med elastisk massa. Se fig. 9. Trätröskel eller plåtbeklädd tröskel skall tätas med fogmassa mot golv. Ojämnheter skall fyllas ut. Skruva fast tröskeln i golvet med minst 1 skruv på mitten av tröskeln (skruv medlev. ej). Se fig. 10.

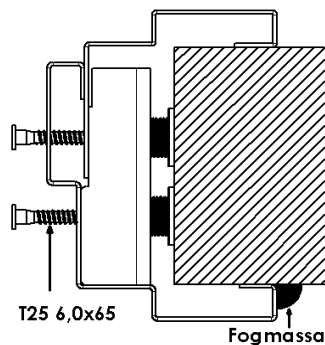


Fig. 9

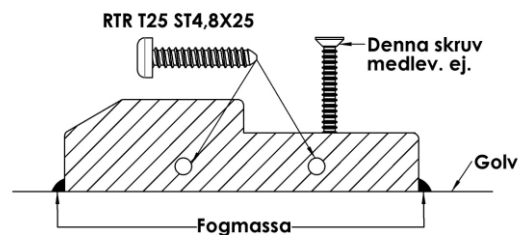


Fig. 10

8. Tryck fast alla medföljande täcklock i monteringshålen.
9. Efter en kort tids användning **skall gångjärnsskruvarna efterdras** för att förhindra att skruvarna senare lossnar och gångjärnen ändrar läge! Det uppstår alltid viss vibration då dörren stängs och öppnas - mer eller mindre beroende på hur hårt och tufft dörren hanteras. Vi rekommenderar därför att även senare efterdra skruvarna för att förhindra att gångjärnen ändrar läge och påverkar dörrens funktion, helt enligt Assa:s rekommendationer för underhåll av gångjärn.

I leveransen ingår monteringspåse med:

1. 17st. T25 6,0 x 65 För fäste av karm i väggen.
2. 10st. RTB T25 ST4,8x19 För fodermontage.
3. 4st. RTR T25 ST4,8x25 För tröskelmontage.
4. 14st. RTS T25 ST4,8x16 För montering av karm.
5. 1st. RXS ST3,5x16 För slutbleckskåpa.

Påse med montageplåt**Påse med täcklock för infästningshål**

Alla gångjärn är monterade på fabrik. Om så erfordras för funktion, är också tätningslist och isolering monterade.

Notera!

Utöver ovan angivna monteringsstillbehör som medföljer, så erfordras också bl.a 10 mm:s insexnyckel (monteringsnyckel), bits för torxgrepp T25 samt ev. nylonplugg för betongvägg.



LEVERANSMOTTAGNING

Kontrollera godset noga så att inga transportskador förekommer och att leveransen innehåller på fraktsedeln angivet antal kolli.

Synliga transportskador skall noteras på fraktsedeln före påskrift.

Saknas gods eller kolli vid mottagningen skall också detta noteras på fraktsedeln före påskrift.

Alla transportskador skall anmälas till JELD-WEN Sverige AB på transportskadeblankett som medföljer godset.

Dold skada som kan härledas som transportskada, skall anmälas JELD-WEN Sverige AB inom 7 dagar på för det avsedd transportskadeblankett som medföljer godset

Ovanstående kräver mottagarens engagemang för att ev. ersättning ska betalas ut från transportören.

REKLAMATION

I samband med mottagningen skall även andra synliga skador eller fel reklameras. Montage får ej påbörjas av skadade eller felaktiga karmar innan så har skett.

Om ev. skada kräver Swedoors medverkan för att åtgärdas, måste kontakt tas innan åtgärd för bättring eller reparation påbörjas.

LAGRING

Karmarna måste lagras på plats som är torr och fuktfri och skyddad från nederbörd och byggfukt. Tillse att internt transporter inte kan skada karmarna eller emballaget så att målningskador uppstår.



Box 211, 561 23 Huskvarna
Tel.036-39 62 00, Fax 036-39 62 28
www.swedoor.se