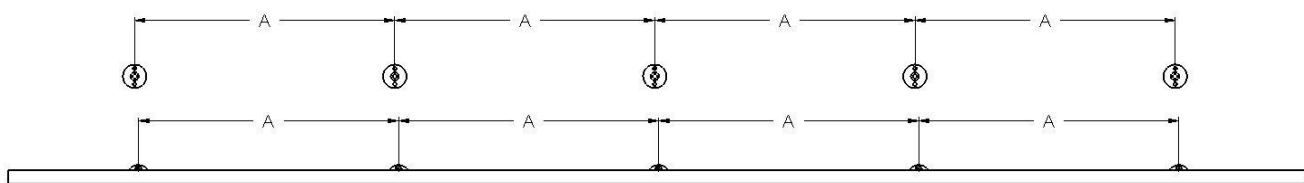


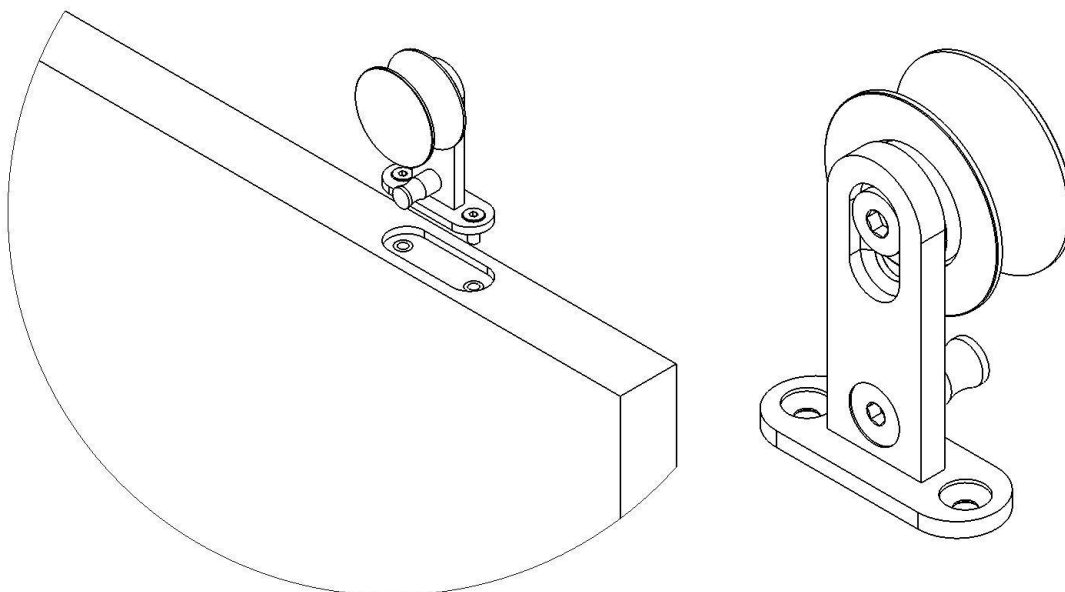
Monteringsvejledning for Selection udenpåliggende skydedørssystem BEN



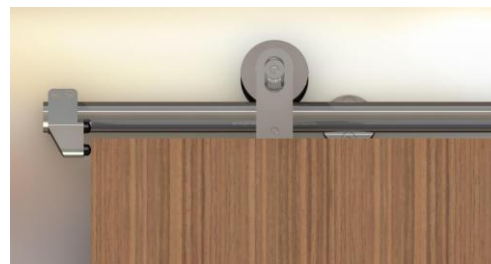
1. Start med at sikre at gulvet er i vater. Er gulvet ikke i vater tages udgangspunkt i den højeste del af gulvet.
2. Først monteres alle skinneholderne på vægen. De fordeles med ens afstand fordelt på hele skinnen.
3. **Afstanden fra gulvet er: dørhøjde + 25 mm + den luft man ønsker ved gulvet. Anbefalet 7 mm.**



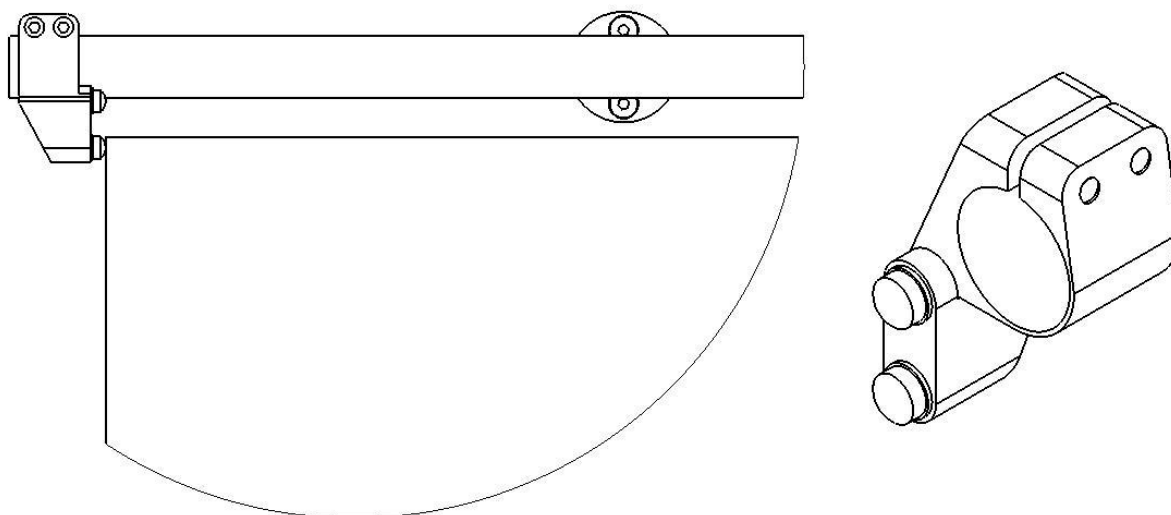
5. Skinnen fastgøres på skinneholderne, dog undlades den yderste i hver side.
6. Skydedørsrullerne monteres på døren ved at skrue medfølgende skruer ned i de i toppen af døren monterede bøsninger. Husk at disse skydedørsruller er justerbare i højden.



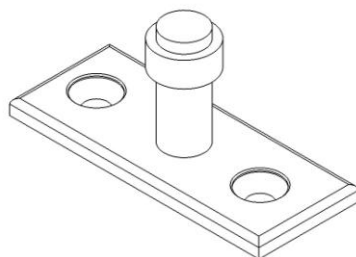
**Monteringsvejledning for Selection
udenpåliggende skydedørssystem BEN**



7. Endestoppene monteres i hver ende af skinnen. Fastgør dem i yderste position, så det sikres at døren ikke ruller ud af skinnen ved ophæng af døren.



8. Bundstyr monteres i overlappet mellem væg og dørhul med en centerafstand fra væg på 9 mm.



Monteringsvejledning for Selection udenpåliggende skydedørssystem BEN



9. Døren monteres på skinnen, den ene rulle hænges op på skinnen midt mellem to skinneholdere, efterfølgende gøres det på samme måde med rulle nummer 2.
10. Endestoppene justeres således at døren stopper i åben tilstand før dørgrebet rammer vægen, og i lukket tilstand så der er overlap på begge sider af døråbningen
11. De 2 sidste skinneholdere monteres.
12. Greb monteres

