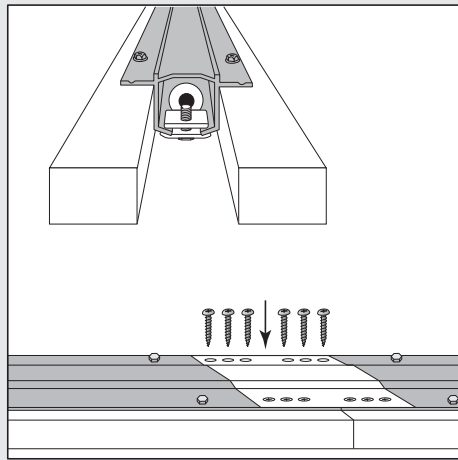
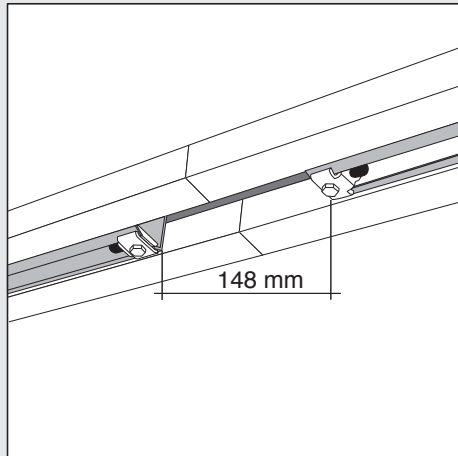


**Pardörrskarm:
2-fløjet skydevægselement:**

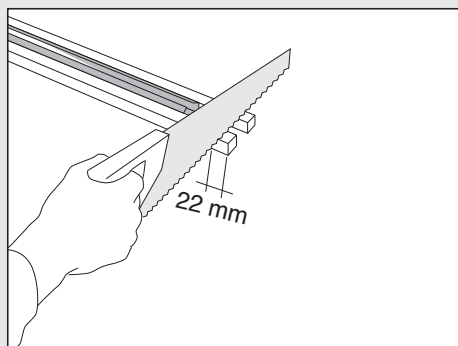


2 stk överstycke / topstykke
+ skarvstycke / samlebeslag



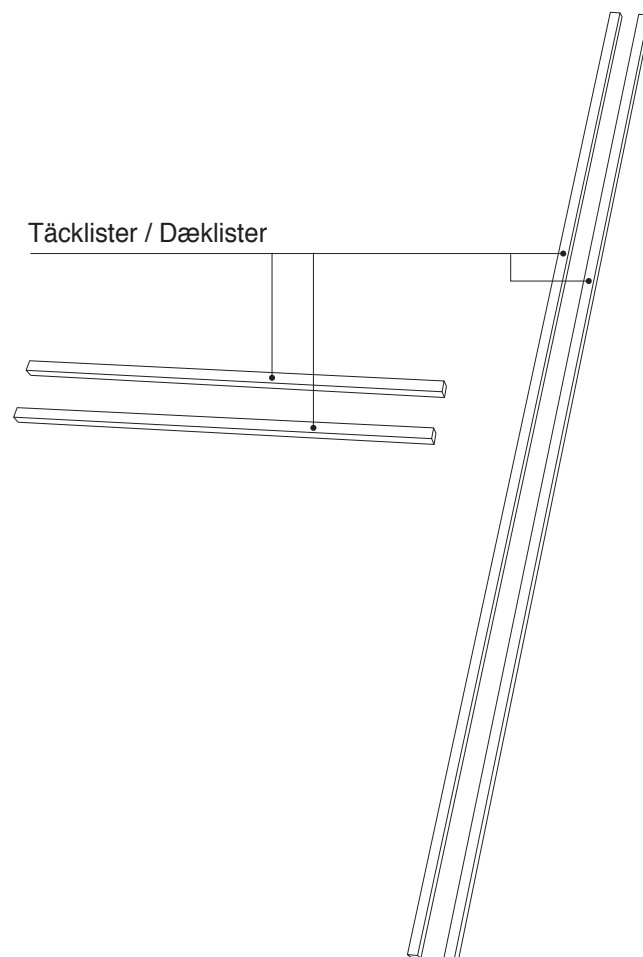
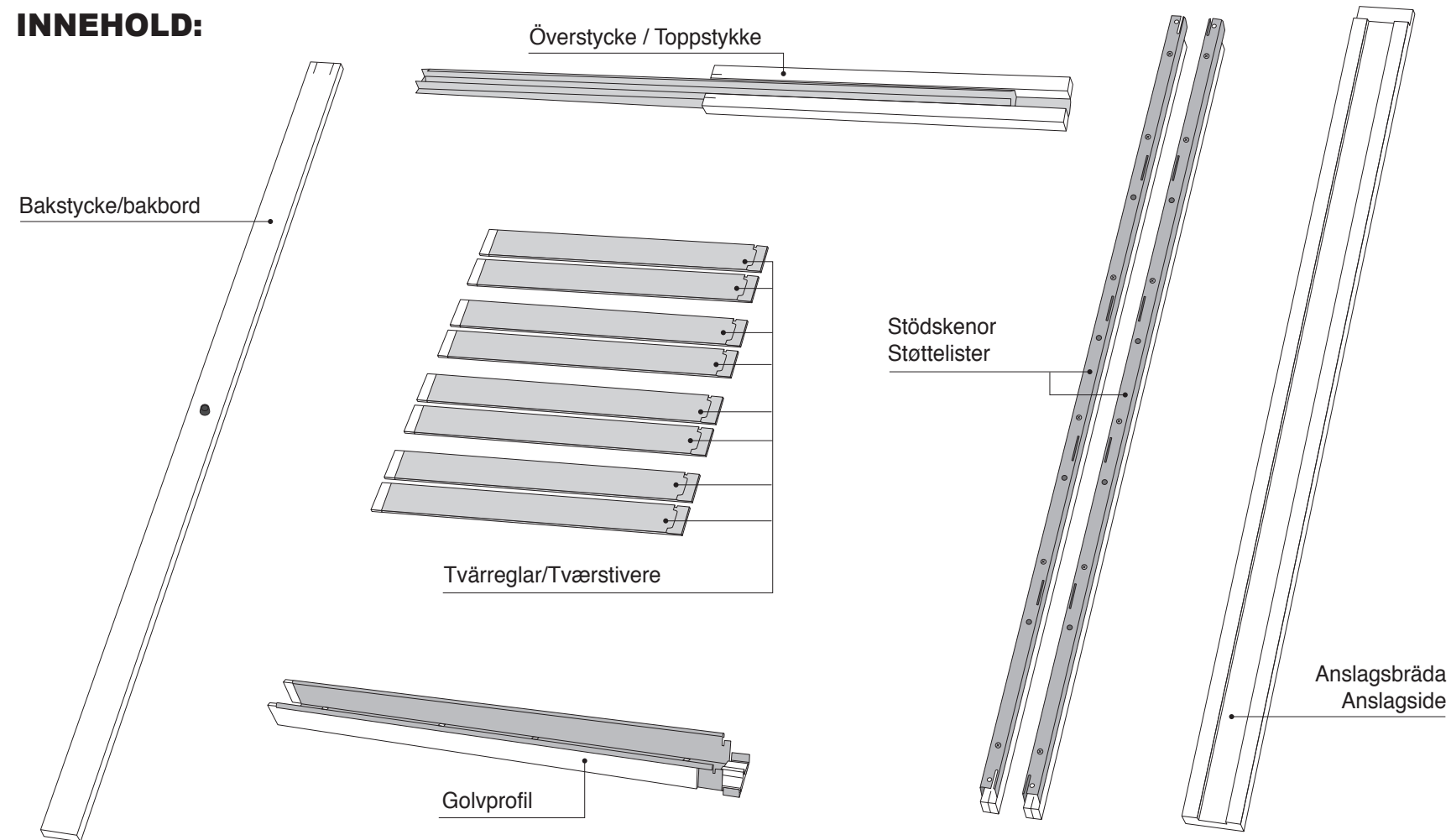
Avstånd mellan skenorna
Afstand imellem aluminiumsskinnerne

Vid användning av 2 enkeldörrskarmar:
I tilfælde 2 stk enkel elementer:



Saga av 22 mm av DET ENA
överstycket.
Sav 22 mm af ET AF topstykkerne.

INNEHOLD:



BESLAGPOSE:

Hjulbeslag

4,5x30mm
til fästplattor
X 8

4,5x25mm
til mont. av karm
X 8

1,5x25 til lister
X 60

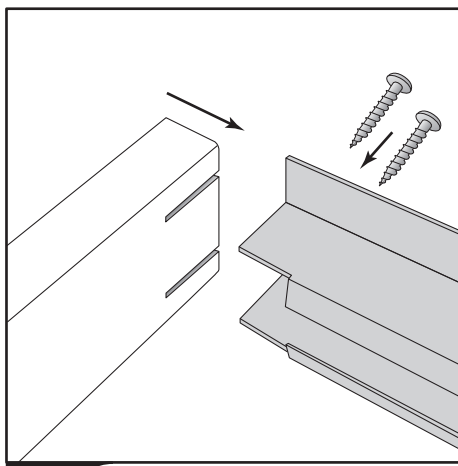
Fästplattor/Fastgørelsesplader

**Monteringsanvisning
för skjutdörrar
med regelparti för 96 mm
vägg tjocklek**

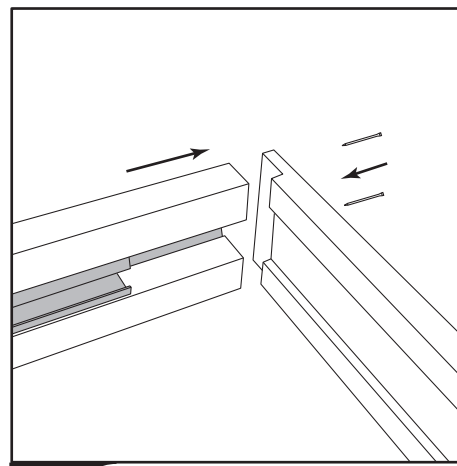
**Monteringsvejledning
for skydevægselement
til 96 mm væg**

**Monteringsanvisning
for skyvedørskarm
til 96 mm vegg**

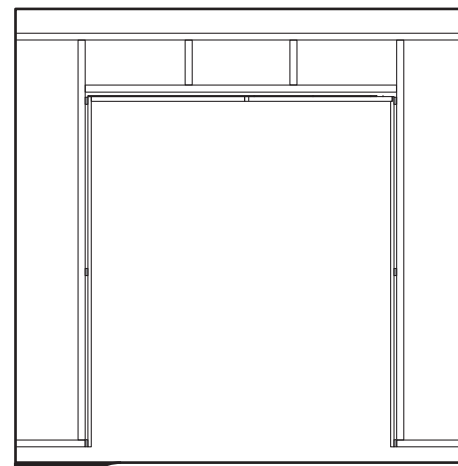
SWEDOOR
JELD WEN
DOOR SOLUTIONS



1
Bakstykke/bakbord
+ överstycke/toppstykke.
2 stk 4,5x25 mm skruv/skruer.

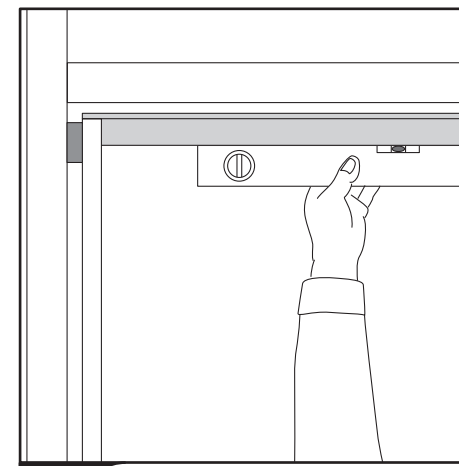


2
Spika/søm/stift
anslagsbrædan/anslagsstykket med
överstycke/toppstykke.



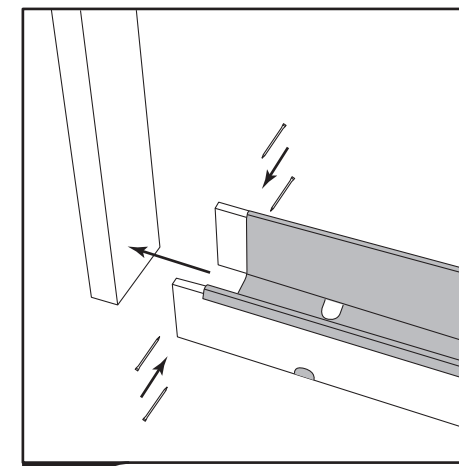
3
Fäst upp ramen i lod och väg.
Använd kilar. Kryssmät diagonalerna.

Fest rammen i lodd og vater. Bruk kiler.
Kontroller diagonalen.



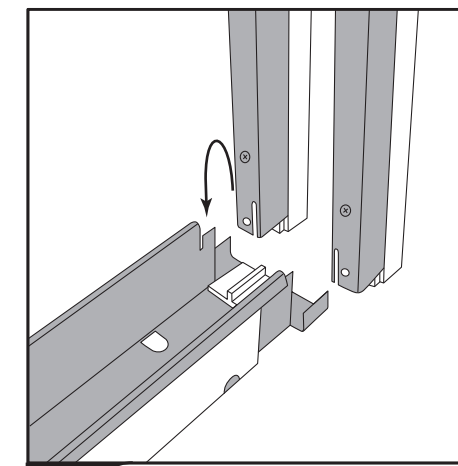
4
Det er viktig at överstycket er i våg.
Spika eller skruva fast ramen.

Det er viktig at toppskinen er i vater.
Monter så rammen til væggen.

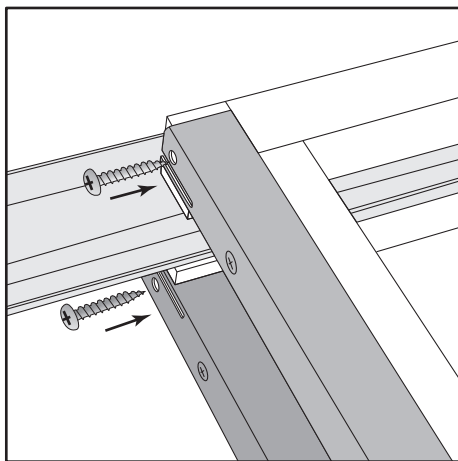


5
Placera golvprofilen inn til bakstycket.
Spika fast.

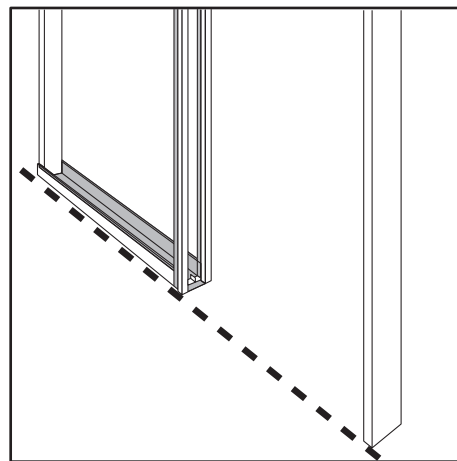
Placer golvprofilen inn i bagstykket/
bakbordet og søm/stift fast.



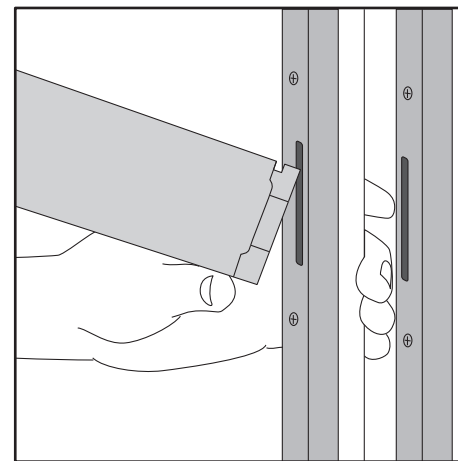
6
Placera stödskenorna i golvprofilen.
Placer støtteskinne i golvprofilen.



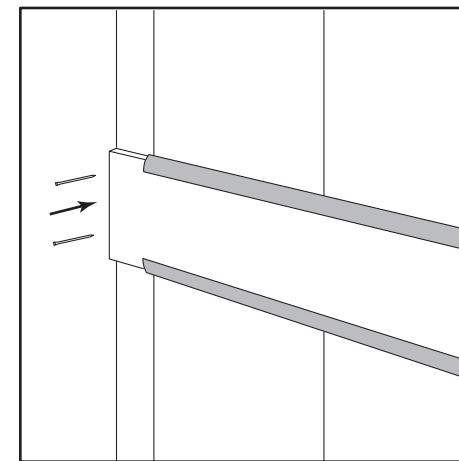
7
Stödskenorna + överstycket
Støtteskinne + toppstykket
4,5x25 mm skruv/skruer.



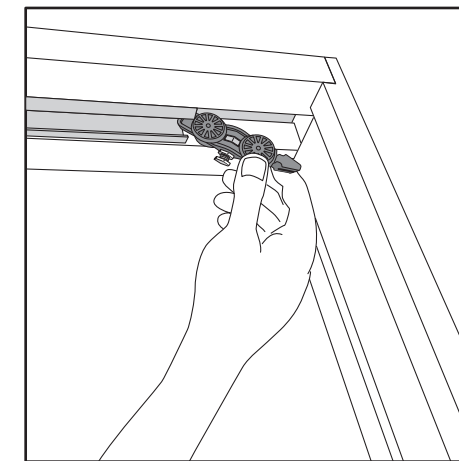
8
Rett inn golvprofilen.
Stödskenorna/støttelistene i lod.
Fest golvprofilen til golvet med
4 stk 4,5x25 mm skruv/skruer.



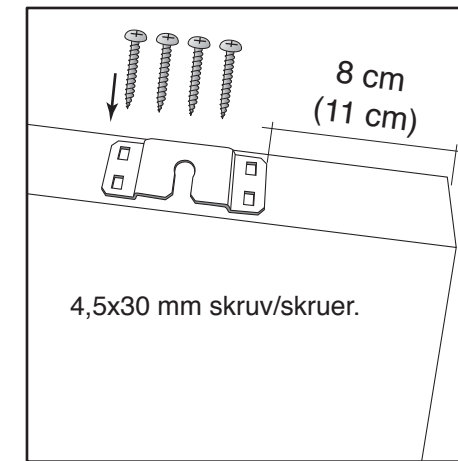
9
Til gips skal metalsidan av tværregeln/
tværstiverne/grindbordene vändas utåt/
snu ut. (Bruk 19 mm gipspladeskruer.)
Fest tværregeln/tværstiveren/grindbordet
i stödskenan/støttelistene først.



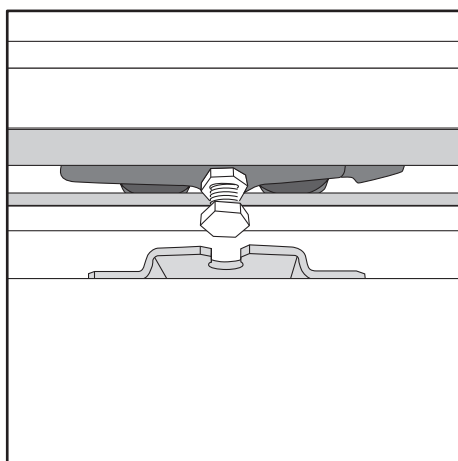
10
Stift/søm tværregeln/grindbord fast
til bakstycket/bakbordet. Til spon- og
fiberplater skal trælisen vende utad for
spikerfeste. Hvis man bruker 35 mm
søm/spik skal de sømme/spikres i
PÅ SKRÅ.



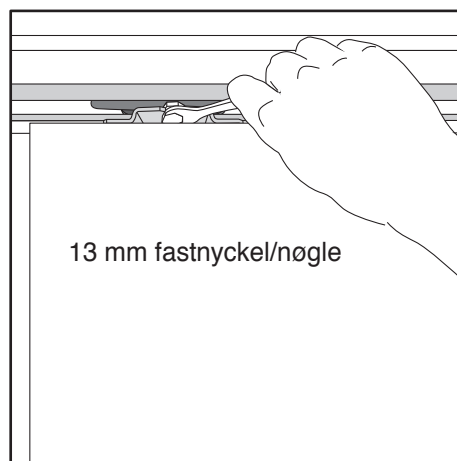
11
Plasser hjulbeslagen i skenan på
överstycket.
Placer vognhjulene i skinnen på
toppstykket.



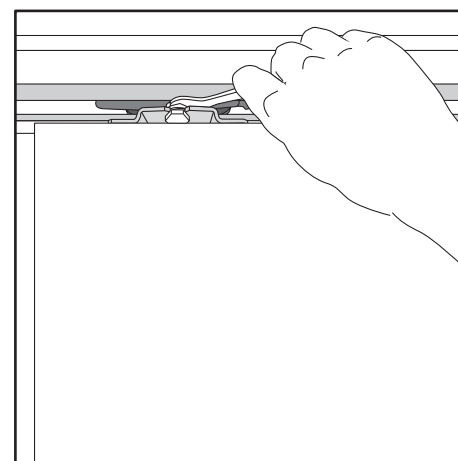
12
Montera fästplattorna på dörrbladet.
Monter fastgørelsespladen på døren.
Monter festeplatene på dørrbladet.
Enkeldörr/1-fløjet dør: 8 cm fra kanten.
Parrdörr/2-fløjet dør: 11 cm fra kanten.



13
Häng dörrbladet på plass.
Hæng døren på plads.
Heng dørrbladet på plass.



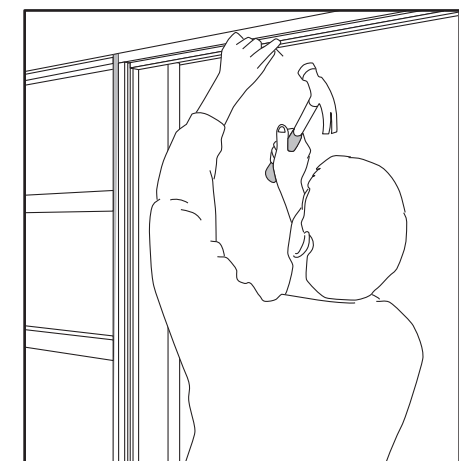
14
13 mm fastnøkkel/nøgle
Juster höjden på dörrbladet med
upphängningsbultarna.
Juster døren ved hjelp av
ophængningsbolterne.



15
Skruva fast låsmutterna.
Skru møtrikkerne fast.
Skru fast låsemutterne.



16
Spika fast täcklisterna.
Søm dæklisterne fast.
Stift fast dekklistene.
3–4 mm avstånd.



17
Spika fast de övre täcklisterna.
Søm dæklisterne fast i toppstykket.
Stift fast toppdekklistene.