

# FÖRVALTNING, DRIFT & UNDERHÅLL



Februari 2008



**SWEDOOR**

din professionella dörrpartner

# DOKUMENTATION

**SWEDOOR MASSIVDÖRRAR/  
TAMBURDÖRRAR/  
INBROTTSSKYDDANDE DÖRRAR**

**SWEDOOR INNERDÖRRAR/  
SPEGELDÖRRAR**

**SWEDOOR YTTERDÖRRAR**

**SWEDOOR VARMFÖRRÅDSDÖRRAR**



# Förvaltning drift & underhåll

## Innerdörrar/Spegeldörrar

---

|                                 |  |
|---------------------------------|--|
| <b>Produktfakta</b>             | Innerdörrar levereras enligt följande specifikationer. Miljövarudeklarationer återfinnes i separat dokument på vår hemsida <a href="http://www.swedoor.se">www.swedoor.se</a>  |
| <b>Dörrblad</b>                 | Alla släta och formpressade dörrblad har distansmaterial av honeycomb (cellformat papper) med ramträ runt om. Furu spegeldörrar utföres med massiv furu i ramträ och speglar. Målade spegeldörrar har massivt trä i ramdelarna med ytskikt och speglar i träfibermaterial. Fanerade (ädelträ) spegeldörrar utföres med massivträ i ramverk, speglar i träfiber. Ytskiktet utföres i faner som klarlackas. Glansvärde ca. 30.<br><br><b>Var uppmärksam på att vissa tejsorter kan skada målade och fanerade ytor.</b> |
| <b>Karm</b>                     | Obehandlad karm och karm med genomsynlig ytbehandling har en träkvalitet utan lagningar och fingerskarv i virkesklass C. Fanerad karm har virkesklass A. Målad karm har virkesklass D. Virkesklass A-D enligt SS 81 73 02 se sid 1:39.   |
| <b>Typgodkännande</b>           | Swedoor brand- och ljudisolerande dörrar är typgodkända av SITAC AB.   |
| <b>Beslag</b>                   | Se respektive dörrtyp under avsnitt 2, 3 och 4.  |
| <b>Garanti</b>                  | 2 års garanti mot fabriktionsfel. Detta förutsätter naturligtvis att Swedoors monterings - och skötselansvisningar följs.  |
| <b>Målade dörrblad</b>          | Färgen är en tvåkomponents halvblank syrahärdande täckfärg, som uppfyller höga krav på fyllighet, repfasthet, nötning och utseende samt har stor motståndskraft mot de flesta hushållskemikalier, fett och lösningsmedel.  |
| <b>Rengöring/<br/>underhåll</b> | Se Skötselansvisningar sid 1:6, 1:9  |
| <b>Justering</b>                | Gångjärn: Våra innerdörrar levereras med snap-in gångjärn. Dessa gångjärn kan justeras 2 mm uppåt eller nedåt, med hjälp av en skruv i topp och botten av karmens gångjärnsstolpe.<br><br>Slutblecket: Kan lätt justeras genom att böja ut justertungan med en skruvmejsel.  |

# Förvaltning drift & underhåll

## Massivdörrar

|                       |   |
|-----------------------|---|
| <b>Produktfakta</b>   | Massivdörrar levereras efter följande specifikationer. Miljövarudeklarationer återfinnes i separat dokument på vår hemsida <a href="http://www.swedoor.se">www.swedoor.se</a>   |
| <b>Dörrblad</b>       | Stomme av linspånplattor med kraftigt fururamträ runt om. Säkerhetsdörrar har en kassett av stålplåt runt innamätet på fyra sidor. Dörrarna är godkända för montage av dörrstängare.<br><br>Våtrumsdörr typ WD: Fyllning av polystyren och ramen är uppbyggd av polyurethanbaserad miljöplatta. Hela konstruktionen är vattenbeständig.<br><br><b>Var uppmärksam på att vissa tejsorter kan skada målade och fänerade ytor.</b> |
| <b>Ytor</b>           | Massivdörrar finnes med alternativa ytor/ytbehandlingar av högtryckslaminat, fänerade lackade och målade ytor. Se mer under avsnitt 8.  |
| <b>Karm</b>           | Obehandlad karm och karm med genomsynlig ytbehandling har en träkvalitet utan lagningar och fingerskarv i virkesklass C. Fänerad karm har virkesklass A. Målad karm har virkesklass D. Virkesklass A-D enligt SS 81 73 02 se sid 1:39.  |
| <b>Beslag</b>         | Se respektive dörrtyp under avsnitt 8.  |
| <b>Typgodkännande</b> | Swedoor brand- och ljudisolerande dörrar är typgodkända av SITAC AB.  |
| <b>Garanti</b>        | 2 års garanti mot fabriktionsfel. Detta förutsätter naturligtvis att Swedoors monterings - och skötselansvisningar följs.   |

**Rengöring/underhåll** Se Skötselansvisningar sid 1:7, 1:8.

**Justering** Till ofalsad/underfalsad dörr:  
Gångjärnen har en horisontell slits i dörrbladsdelen, där man kan företa en enkel höjdjustering:  
1) Lyft dörrbladet ca 8 mm (skall ej lyftas av).  
2) Placera en eller flera justeringsbrickor typ 249-8,5 in genom slitsen. Se fig. 1. (Gärna insmorda med vaselin eller liknande).  
3) Sänk dörren igen, och justeringsbrickan faller på plats i toppen av gångjärnet.  
Samtliga gångjärn skall justeras samtidigt.  
Justeringsbrickan finns att köpa i tjocklekarna 1,0 och 1,5 mm.  
Finns hos bygg- och järnfackhandeln.

TILL OFALSAD / UNDERFALSAD DÖRR

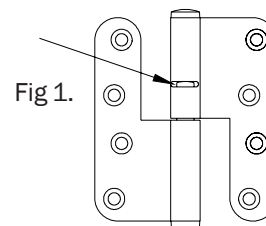


Fig 1.

Till överfalsad dörr:  
Gångjärnet har en insexskruv i underkant karmdel som kan höjas eller sänkas max 2 mm.

Justera skruven medsols eller motsols tills önskad höjd på dörrbladet erhållits. Se fig 2.  
Var noga med att alla gångjärn justerats lika mycket.

TILL ÖVERFALSAD DÖRR

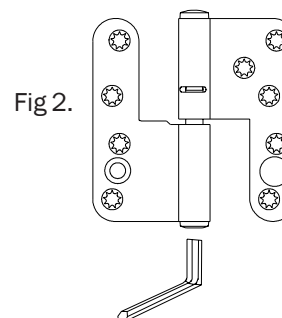
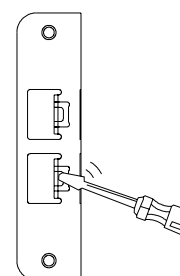


Fig 2.

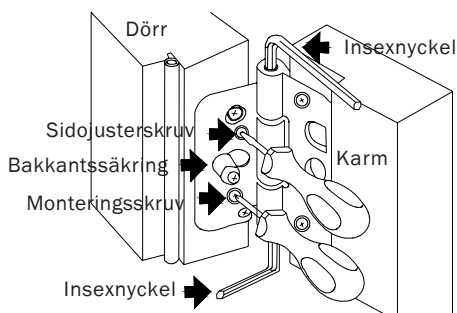
**Slutblecket:** Efter en tids användning kan tätningslisten ha pressats samman så att dörren känns lite glapp. Detta justeras genom att justertungan i slutblecket böjes ut med en skruvmejsel. Dörrar med reglerbara slutbleck justeras slutblecket steglöst med hjälp av justerskruvarna.



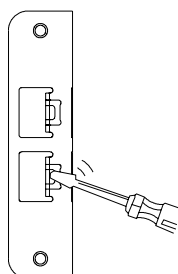
# Förvaltning drift & underhåll

## Ytterdörrar

|                           |   |
|---------------------------|---|
| <b>Produktfakta</b>       | Ytterdörrarna levereras enligt följande specifikation. Miljövarudeklarationer återfinnes i separat dokument på vår hemsida <a href="http://www.swedoor.se">www.swedoor.se</a>   |
| <b>Dörrblad</b>           | Stomme av fiberplattor med heltäckande aluminiumplåtar på båda sidor. Dörrbladstjocklek ca 60 mm.<br><br>Målade dörrar: Syrahärdande lackfärg med hög utomhusbeständighet, glansvärde ca 20.<br><br>Fanerade dörrar: Ytbehandling sker med en ej filmbildande träolja som har goda träkonserverande egenskaper och skyddar ytan mot olika slags väderlekspåkänningar.<br><br>Karmar/sidoljus: 105 mm karm. Karlackad hårdträtröskel i kombination med aluminiumbrygga klarar handikappkraven. |
| <b>Beslag</b>             | Se avsnitt 7.   |
| <b>Egenskaper</b>         | K-värde: <math><1,0W/m^2 C</math> för hel dörr och <math><1,4W/m^2 C</math> för glasad dörr. Luftgenomgångstal <math><1,7 m^3/m^2 h.</math>   |
| <b>Garanti</b>            | 2 års garanti mot fabrikationsfel och 15 års formgaranti på dörrbladet (aktivitetsdörrar har 10 års formgaranti). Detta förutsätter att våra underhålls- och skötselanvisningar följes.   |
| <b>Rengöring/ Skötsel</b> | Se Skötselanvisningar sid 1:4 och 1:5.  |
| <b>Justering</b>          | Gångjärn: Justering av dörren i höjded kan utföras med hjälp av insexnyckel. För att justera dörren i sidled lossas bakkantssäkring och monteringskruvarna. Dörren kan justeras i sidled med hjälp av gångjärnets sidjusterskruvar. Sist skruvas bakkantssäkringen och monteringskruvarna fast (se skiss).  |



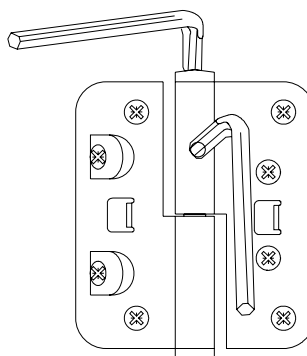
Slutblecket: Dörrens täthet kan vid behov regleras i låsblecket, genom att böja justertungan med en skruvmejsel (se skiss).



# Förvaltning drift & underhåll

## Varmförrådsdörrar

|                           |   |   |
|---------------------------|---|---|
| <b>Produktfakta</b>       | Ytterdörrarna levereras enligt följande specifikation. Miljövarudeklarationer återfinnes i separat dokument på vår hemsida <a href="http://www.swedoor.se">www.swedoor.se</a> |   |
| <b>Dörrblad</b>           | Stomme av fiberplattor med heltäckande aluminiumplåtar på båda sidor. Dörrbladstjocklek ca 60 mm.   |   |
|                           | Obehandlade dörrar:   | Björkplywood.   |
|                           | Målade dörrar:  | Syrhärdande lackfärg med hög utomhusbeständighet, glansvärde ca 20.   |
|                           | Karmar/ trösklar:   | 105 mm karm. Laserad björktröskel.  |
| <b>Beslag</b>             | Se avsnitt 8.   |   |
| <b>Egenskaper</b>         | K-värde: <math><1,5W/m^2 C</math> för hel dörr och <math><1,5W/m^2 C</math> för glasad dörr. Luftgenomgångstal <math><1,7 m^3/m^2 h.</math>                                   |   |
| <b>Garanti</b>            | 2 års garanti mot fabriktionsfel och 10 års formgaranti.<br>Detta förutsätter att våra underhålls- och skötselansvisningar följes.  |   |
| <b>Rengöring/ Skötsel</b> | Se Skötselansvisningar sid 1:4 och 1:5  |   |
| <b>Justering</b>          | Gångjärn:   | Finjustering av dörrhöjden utföres på gångjärnet med hjälp av insexnyckel. Var uppmärksam på att båda gångjärnen ska bära lika mycket. Glöm inte att lossa/skruva åt låsskruven före och efter justering. (Se skiss.) |



**Slutblecket:** Dörrens täthet kan vid behov regleras i låsblecket, genom att böja justertungan med en skruvmejsel. (Se skiss.)

