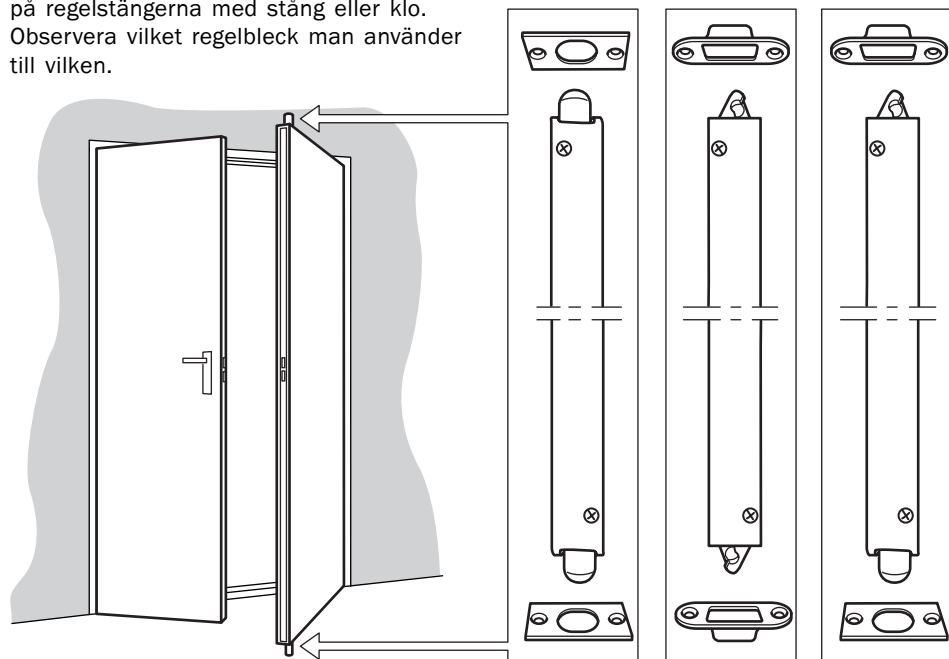
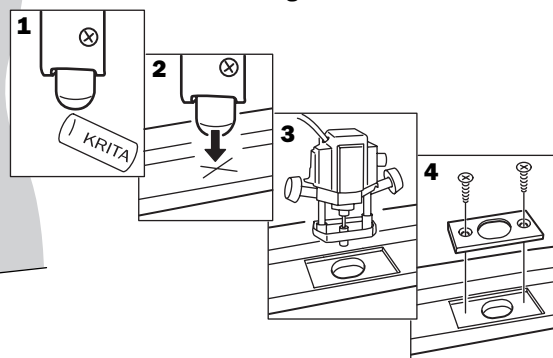


Espanjolett

Espanjoletten kan ha olika kombinationer på regelstängerna med stång eller klo. Observera vilket regelbleck man använder till vilken.



1. Färga regelstängens ändrar med krita eller dyligt.
2. Stäng dörren och aktivera regelstängningen så att borrhöjningen markeras.
3. Fräs eller borra hål för stängningen i karmöverstycket och i tröskeln. Försänk för blecken.
4. Skruva fast regelblecken.



Monteringsanvisning

200711

JELD-WEN Sverige AB
Box 148
571 03 Forserum
Tel. 036-396200
Fax. 036-396220

Gummitrösklar
Mekaniska trösklar
Manuell och automatisk kantregel
Espanjolett

Gummitrösklar



P - Komprimerbar



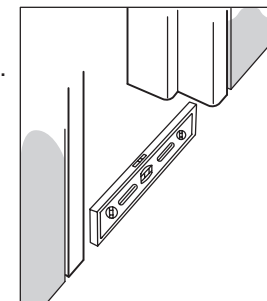
C - Utan metallskena



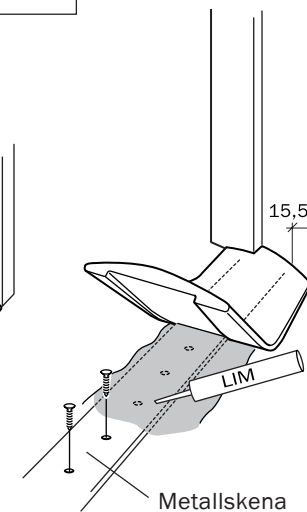
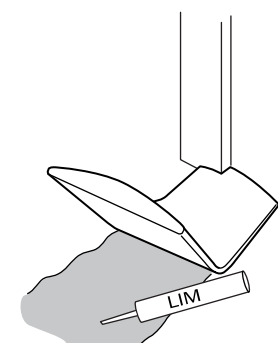
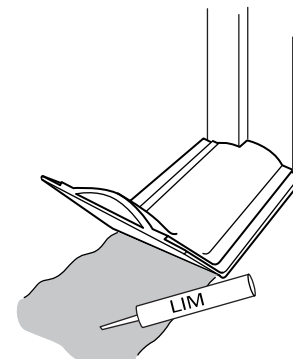
M - För metallskena

1. Viktigt!

Tillse att golvet är plant och rent.



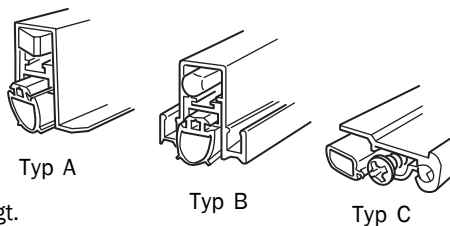
2. Tröskeln justeraras och profileras efter karmen. Limma tröskeln med lämpligt kontakt eller sättlim.



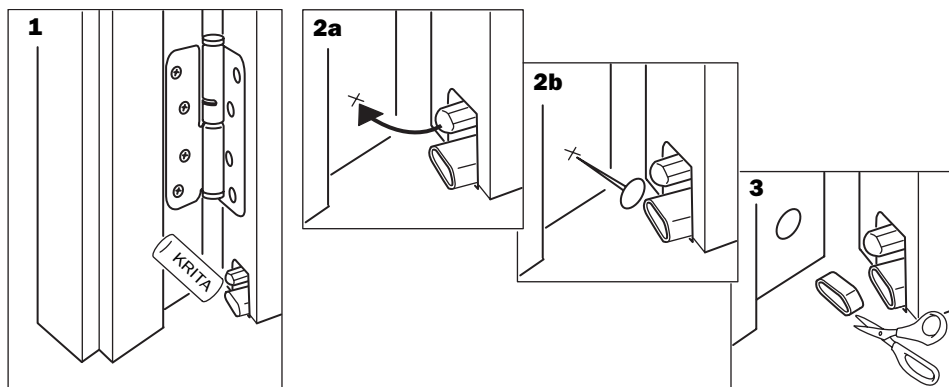
OBS! Typ P har tungor som ska överlappas av golvmaterialet.

Mekaniska trösklar

De första stegen är desamma för typ A, B, och C.



1. Färga aktiveringstappen med krita eller dyligt.
- 2a. Stäng dörren för att få positionsmarkering för spiken.
- 2b. Spika fast spiken i karmen. (Gäller endast träkarm)
3. Gummiprofilen klippas av till 2 mm i båda ändar.

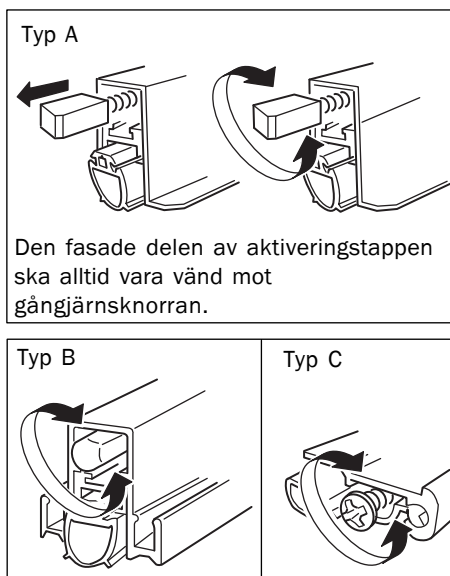


Injustering

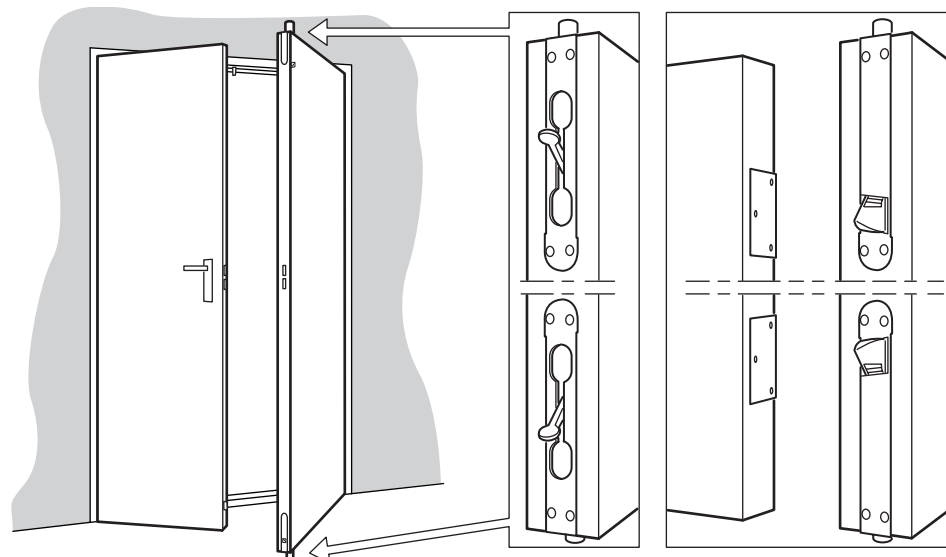
För att säkerställa rätt funktion är det viktigt att aktiveringstappen justeras till rätt läge.

OBS! Skruva inte ut aktiveringstappen för långt. Rätt insturerad ska tröskeln fällas ned först i stängningsögonblicket och vila med lätt tryck mot golvet.

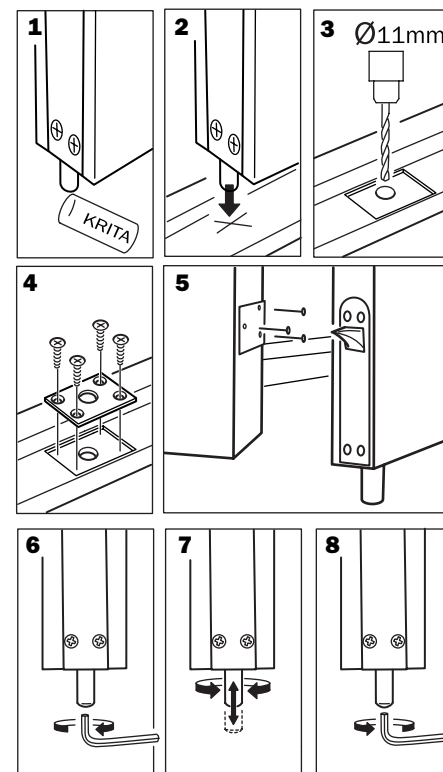
För långt utskruvad aktiveringstapp kan få tätningprofilen att släpa i golvet samt orsaka skador på mekanismen.



Manuell och automatisk kantregel



1. Färga regelstångens ändar med krita eller dyligt.
2. Stäng dörren och aktivera regelstängerna.
3. Borra hål för stängerna i karmöverstycket och i tröskeln. Försänk för blecken.
4. Skruva fast regelblecken.
5. Spika fast glidblecken där regelkoven träffar gångdörren. (Gäller endast automatisk kantregel)



Vid behov, justera regelstängerna

6. Lossa stoppskruven.
7. Justera regelstångens längd.
8. Dra åt stoppskruven.